

# CABLINE®-UM PLUG

Part No. 20877

## Assembly Manual

11	S24068	February 13, 2024	H.Uchida	M.Nakamura	T.Masunaga
10	S23272	September 26, 2023	H.Uchida	M.Nakamura	T.Masunaga
9	S23188	June 21, 2023	K.Baba	R.Takei	H.Ikari
8	S22150	April 11, 2022	H.Lu	Y.Shimizu	M.Takemoto
Rev.	ECN	Date	Prepared by	Checked by	Approved by

## 1. 目的:

关于 CABLINE-UM PLUG 中的电缆焊接步骤及 Lock Cover、Shell-A、Pull Tape Holder 的组装进行记载。

## 2. 适用连接器:

名称 : CABLINE-UM PLUG

型号 :

Set P/N	Cable Assembly	20877-0**T-##
Discrete P/N	Housing Assembly	20878-0**T-#1
	Lock Cover	3493-0**1
	Shell-A	3488-0**1
	Pull Tape Holder	3588-0**1

## 3. 使用设备等:

### 3-1. 用于条件确认的构件及设备

#### • 脉冲焊接机

名称	型号	厂家
回流头	NA-66	Nippon Avionics Co., Ltd
脉冲焊接机电源	TCW-215	Nippon Avionics Co., Ltd

#### • 焊咀

芯数	30P	40P	50P	60P
板厚	0.5 <sup>0</sup> <sub>-0.05</sub>	0.5 <sup>0</sup> <sub>-0.05</sub>	0.5 <sup>0</sup> <sub>-0.05</sub>	0.5 <sup>0</sup> <sub>-0.05</sub>
宽度	12.2 <sup>0</sup> <sub>-0.03</sub>	16.2 <sup>0</sup> <sub>-0.03</sub>	20.2 <sup>0</sup> <sub>-0.03</sub>	24.2 <sup>0</sup> <sub>-0.03</sub>

单位: mm

#### • 推荐焊锡条

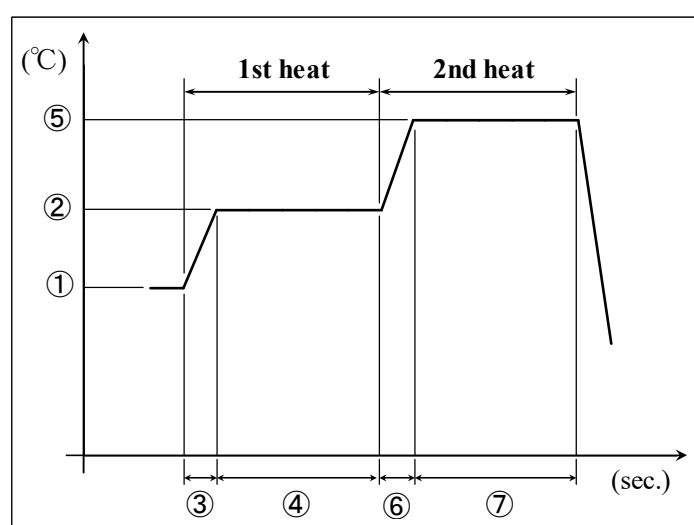
使用内桥 Estec 制的单芯无松脂焊锡丝。

芯数		30P	40P	50P	60P
焊接尺寸	AWG#34~#38	φ 0.14	φ 0.14	φ 0.14	φ 0.14
	AWG#40~#44	φ 0.1	φ 0.1	φ 0.1	φ 0.1
长度		12.0 mm	16.0 mm	20.0 mm	24.0 mm
		Ref.	Ref.	Ref.	Ref.

单位: mm

## 4. 脉冲焊接机条件[推荐]

①怠速温度	150 °C
②1 <sup>st</sup> 热定型温度	220 °C
③ " 启动时间	0.5sec.
④ " 维持时间	3.0sec.
⑤2 <sup>nd</sup> 热定型温度	300~320 °C
⑥ " 启动时间	0.5sec.
⑦ " 维持时间	3.0sec.
焊咀加压	5~10N



※进行脉冲焊接机条件评价时，使用本公司的脉冲焊接机夹具、装置进行确认。

根据脉冲焊接机夹具形状及装置、环境等的差异，最佳脉冲焊接机条件预计会发生变化。

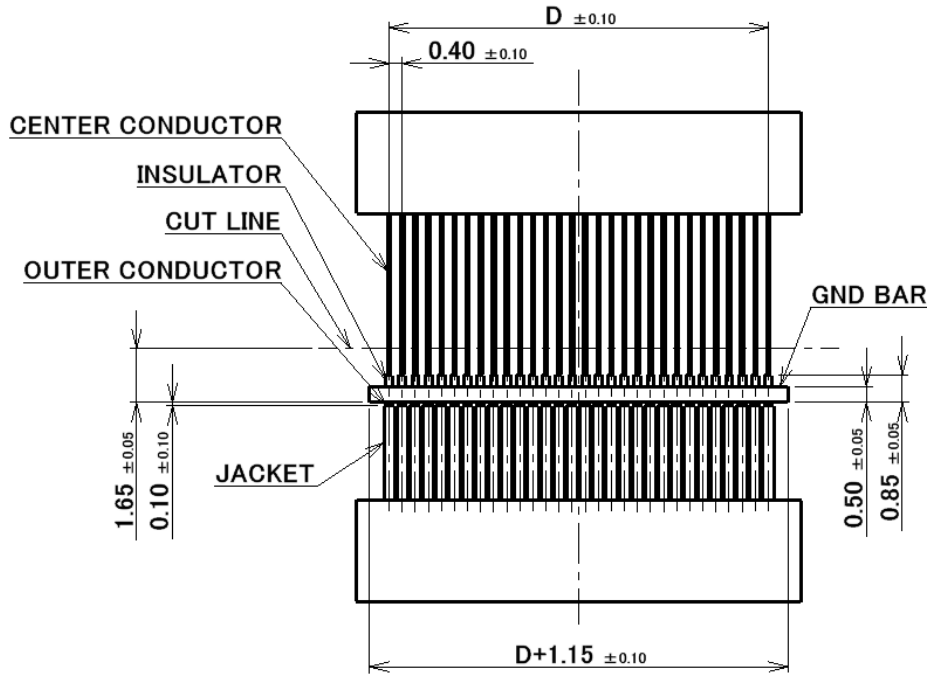
请贵公司在使用时，就脉冲焊接机条件进行充分的讨论研究。

5. 作业步骤:

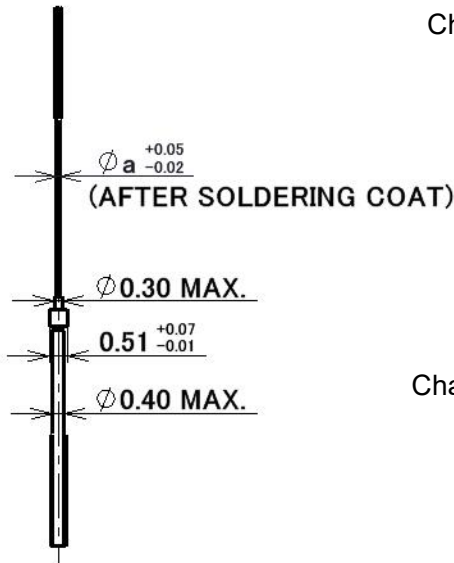
5-1. 芯线焊接

① 首先, 如下图所示, 请设置适合电缆的末端处理形状。

Pos.	D
30P	11.60
40P	15.60
50P	19.60
60P	23.60



Recommended Micro-Coaxial Cable Dimensions



Micro-Coaxial Cable AWG#\*\*

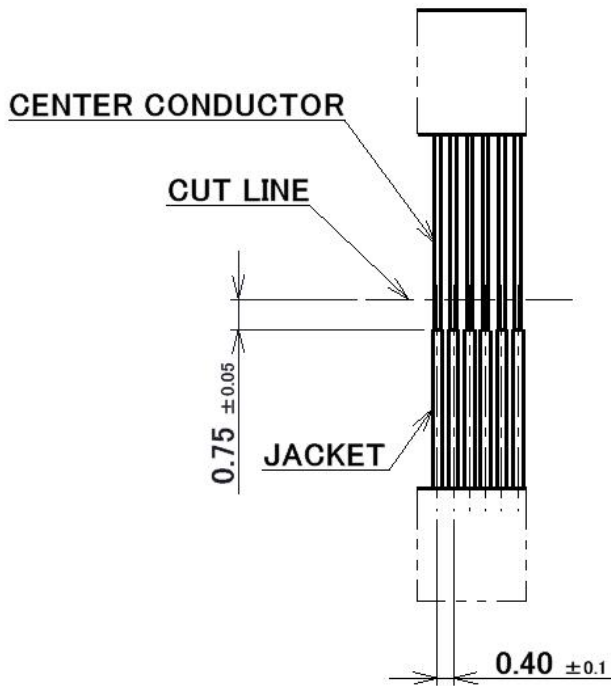
Characteristic Impedance Matching Micro-Coaxial Cable

	a
#38	0.12
#40	0.09
#42	0.075
#44	0.063

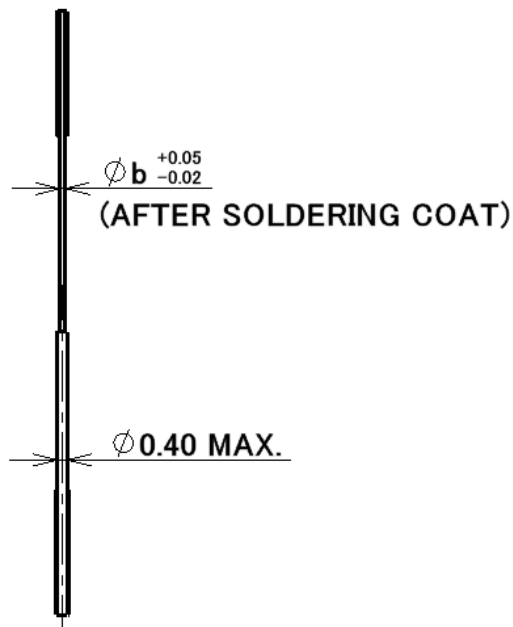
Characteristic Impedance Un-Matching Micro-Coaxial Cable

	a
#36	0.15

Micro-Coaxial Cable #36: Not recommended for high speed signal transfer



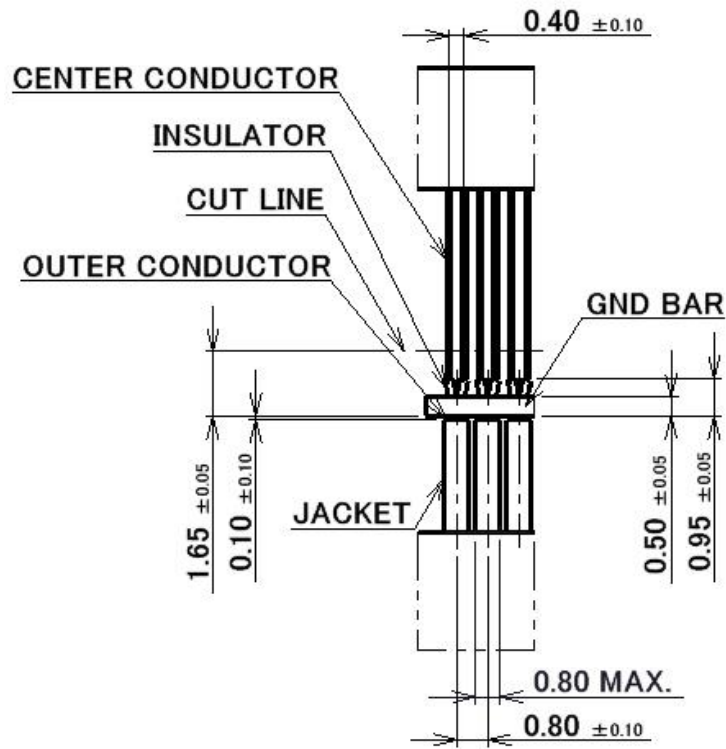
Recommended Discrete Wire Dimensions



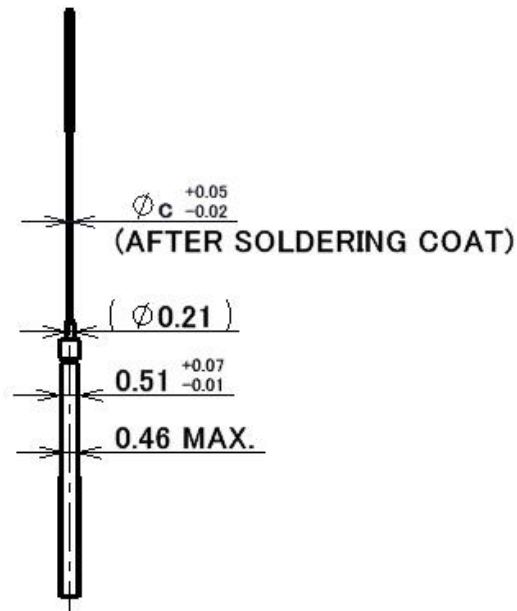
Discrete Wire Dimensions

	<b>b</b>
<b>#34</b>	<b>0.192</b>
<b>#36</b>	<b>0.15</b>

Discrete Wire AWG#\*\*



Recommended Twinax Cable Dimensions

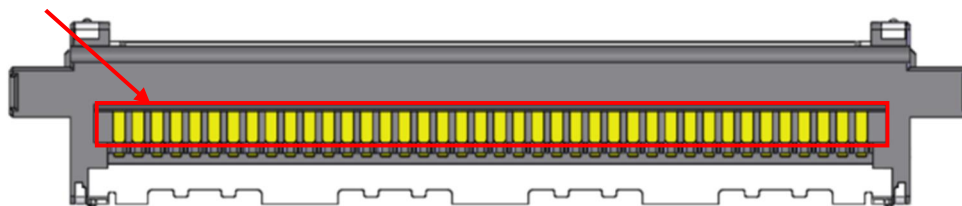


Twinax Cable Dimensions

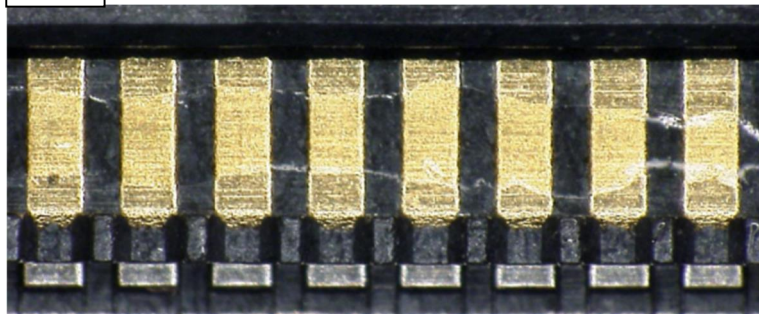
Twinax Cable AWG#\*\*

②请使用涂胶机等向触头涂刷助焊剂，并确认整个触头均已涂刷助焊剂。

**助焊剂涂刷区域**



合格

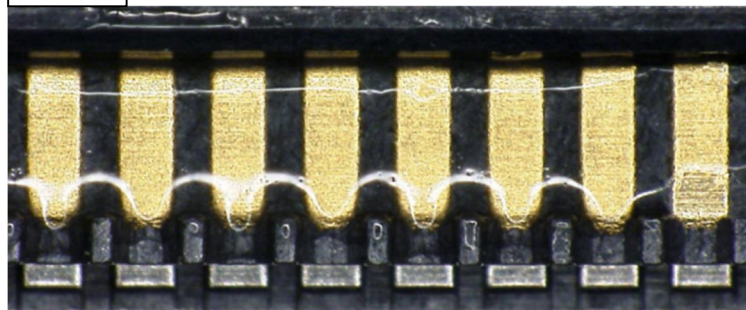


照片. 1 涂刷助焊剂后

※如照片. 2 所示，请勿过度涂刷助焊剂。

否则会因助焊剂飞散及助焊剂过多而渗到嵌合部。

不合格



照片. 2 过度涂刷助焊剂

※请勿使用清洗机等清洗助焊剂。否则助焊剂可能会附着到嵌合部。

③在连接器上安装焊锡条。

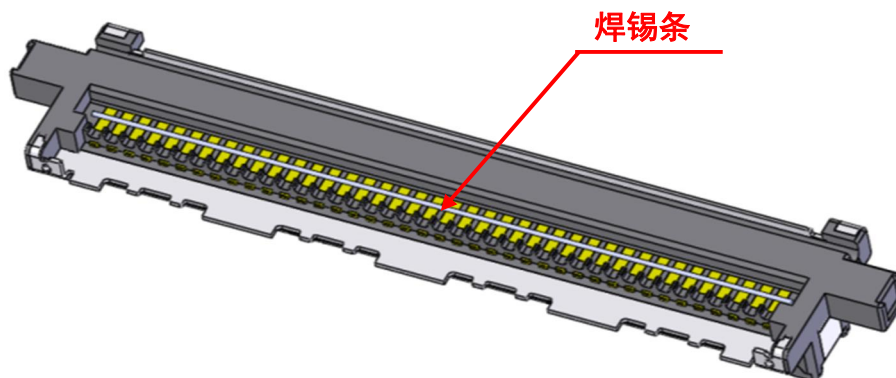


图. 1 安装焊锡条

④安装电缆或电线。

※安装离散电线时，芯线和 Shell 可能发生接触，所以请按照图. 3 所示，严守 0.2 mm MAX。

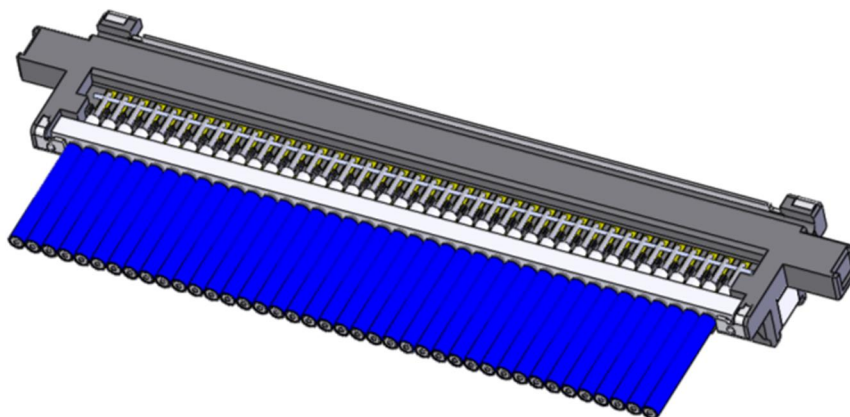


图. 2 安装电缆

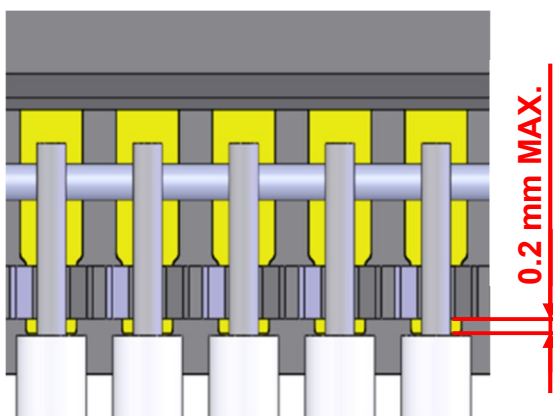
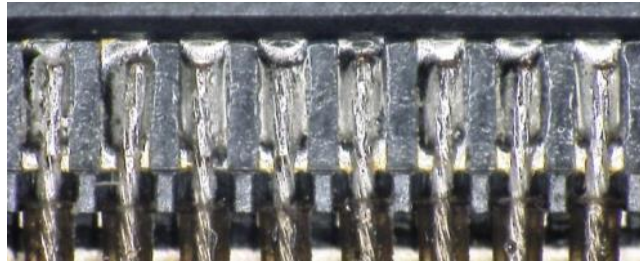


图. 3 安装离散电线



⑤用脉冲焊接机焊接芯线。焊接状态参照片. 3。



照片. 3 AWG#40

※万一发生极间短路时，请再次使用脉冲焊接机加热。

可能会导致产品受损，所以仅进行 1 次。

如依然短路，则请使用电烙铁手动修理短路部分。

电烙铁的条件：50W

电烙铁温度：350 °C

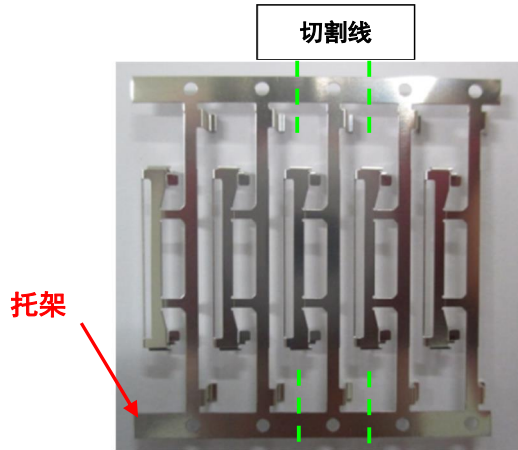
电烙铁头接触时间：5 秒以内

\*焊接芯线后请勿触碰电线，否则可能损坏产品。

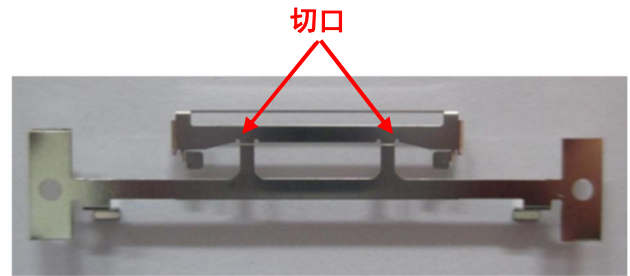
## 5-2. Lock Cover 使用注意事项

Lock Cover 为带托架成盘收货。说明从托架上折取 Lock Cover 的步骤。

- ① 使用金属用剪刀等，沿左下、照片. 4 的切割线（绿线）切割托架。

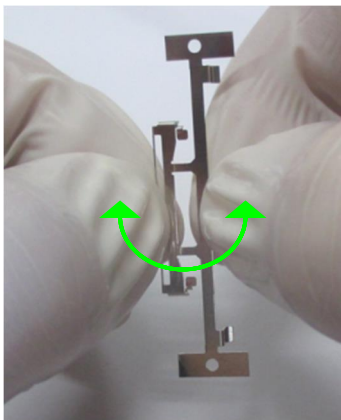


照片. 4 切割前

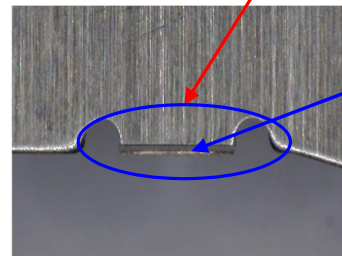
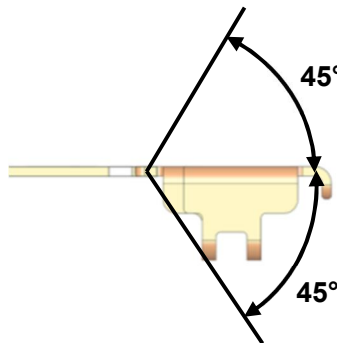


照片. 5 切割后

- ② 拿住 Lock Cover 的中心部，在 $\pm 45^\circ$  的范围内来回扳动 1 次，从切口部分离。如未能分离，则重复来回扳动操作，直至分离。分离后，请确认折取部没有出现毛刺。（照片. 7）

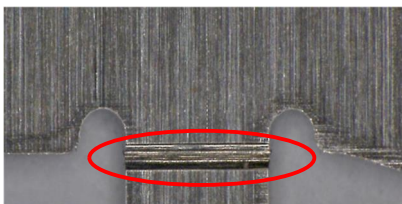


照片. 6 切割方法

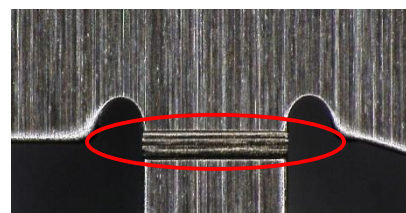


照片. 7 切割后

Lock Cover 切口部状态

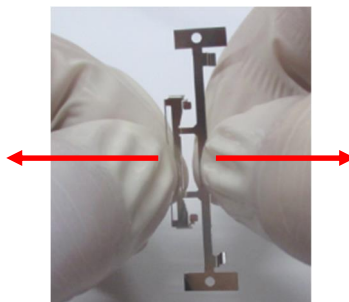


照片. 8 底面



照片. 9 上面

注意：如照片. 10（红箭头）所示，如强行拉伸分离，则会导致毛刺或变形。



照片. 10 强行割断（不推荐）

### 5-3. Lock Cover 组装

如图. 4 所示，从 Housing Assembly 的上面组装 Lock Cover。

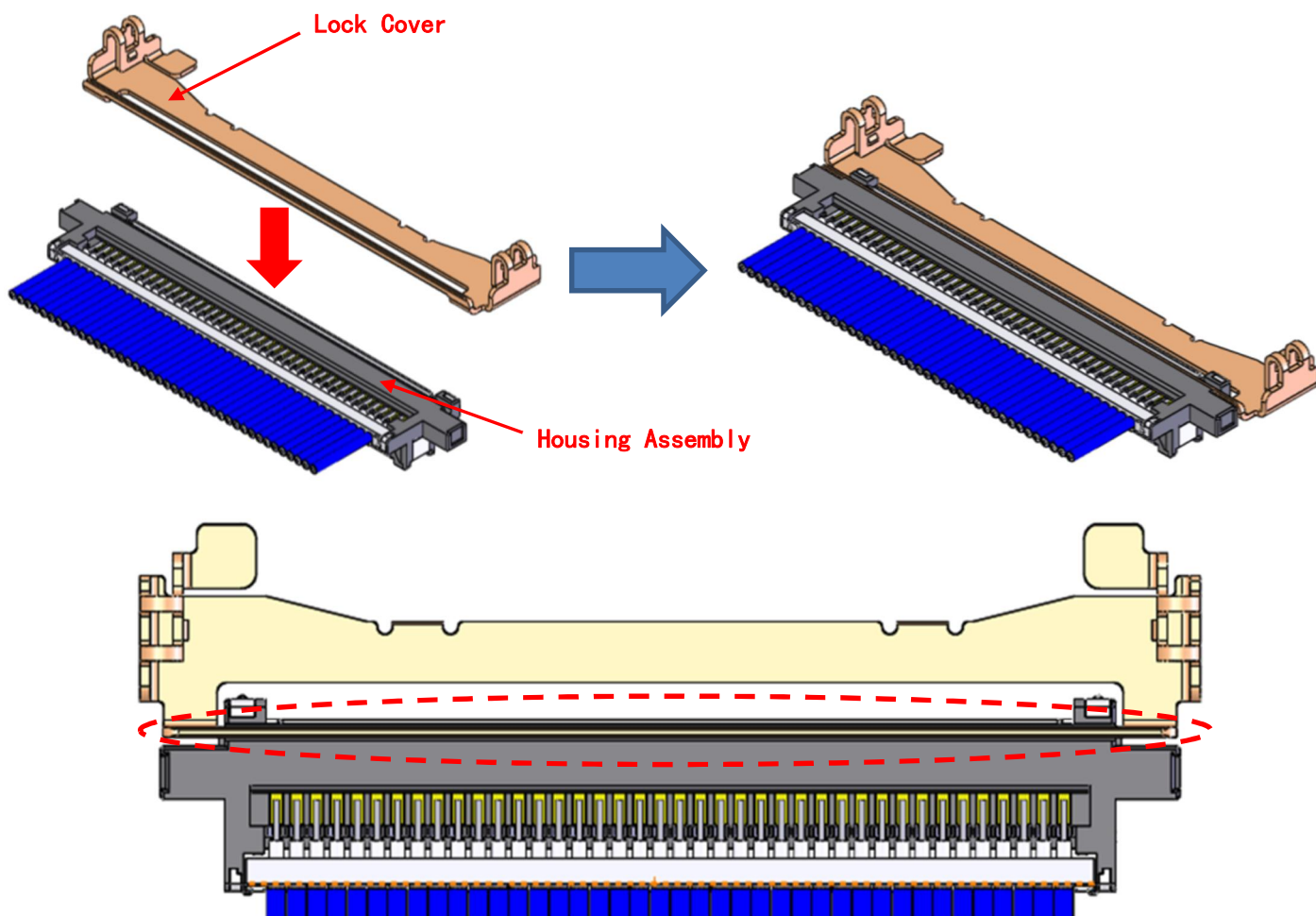
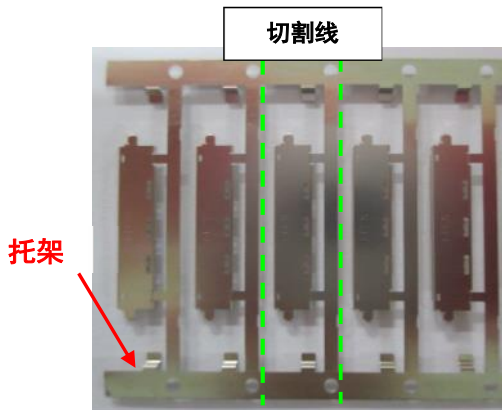


图. 4 Lock Cover 组装状态

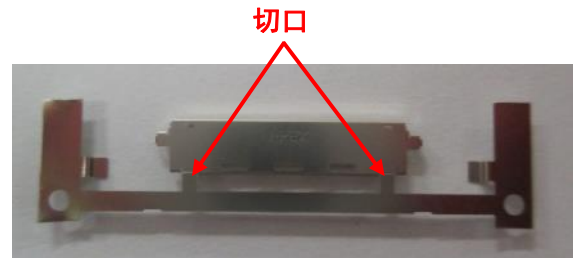
## 5-4. Shell-A 使用注意事项

Shell-A 为带托架成盘收货。说明从托架上折取 Shell-A 的步骤。

- ① 使用金属用剪刀等，沿左下、照片.11 的切割线（绿线）切割托架。

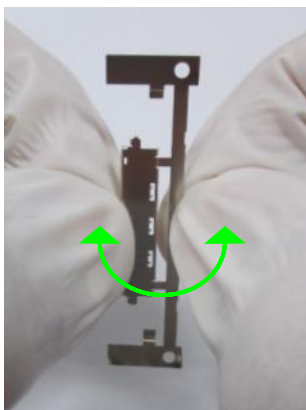


照片.11 切割前

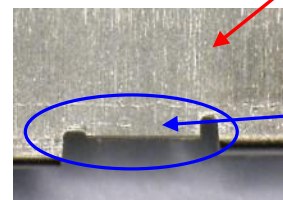
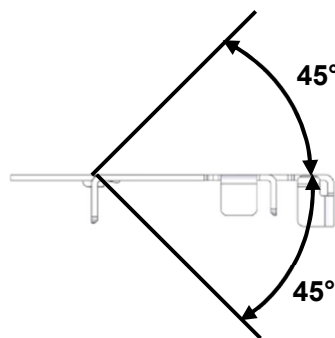


照片.12 切割后

- ② 拿住 Shell-A 的中心部，在  $\pm 45^\circ$  的范围内来回扳动 1 次，从切口部分离。如未能分离，则重复来回扳动操作，直至分离。分离后，请确认折取部没有出现毛刺。（照片.14）



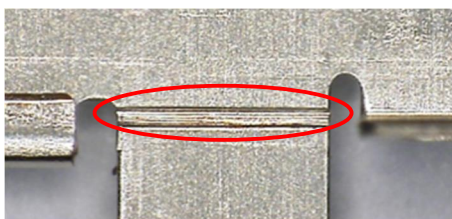
照片.13 切割方法



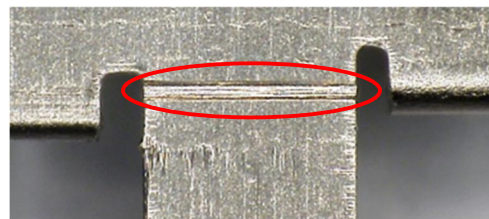
没有出现毛刺

照片.14 切割后

Plug Shell-A 切口部状态



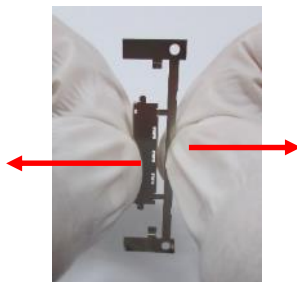
照片.15 底面



照片.16 上面



注意：如照片. 17（红箭头）所示，如强行拉伸分离，则会导致毛刺或变形。



照片. 17 强行割断（不推荐）

## 5-5. Shell-A 组装

①如图. 5 所示，从 Housing Assembly 的上面组装 Shell-A。

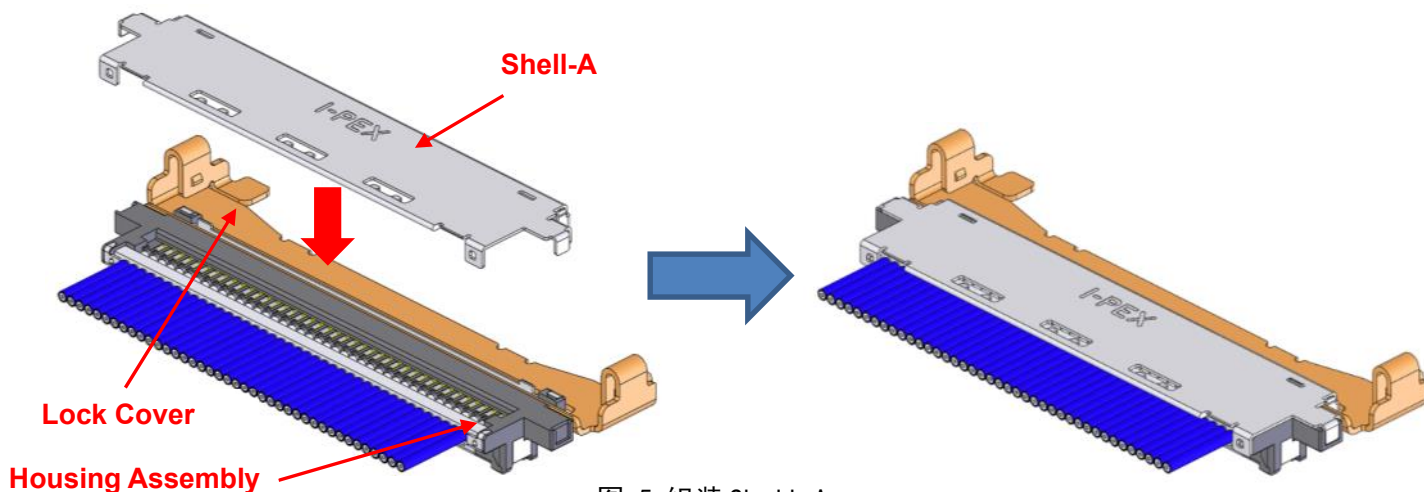


图. 5 组装 Shell-A

③ 确认 Shell-A 是否已经正常组装。

Shell 是否已经锁定。（图. 6★部）

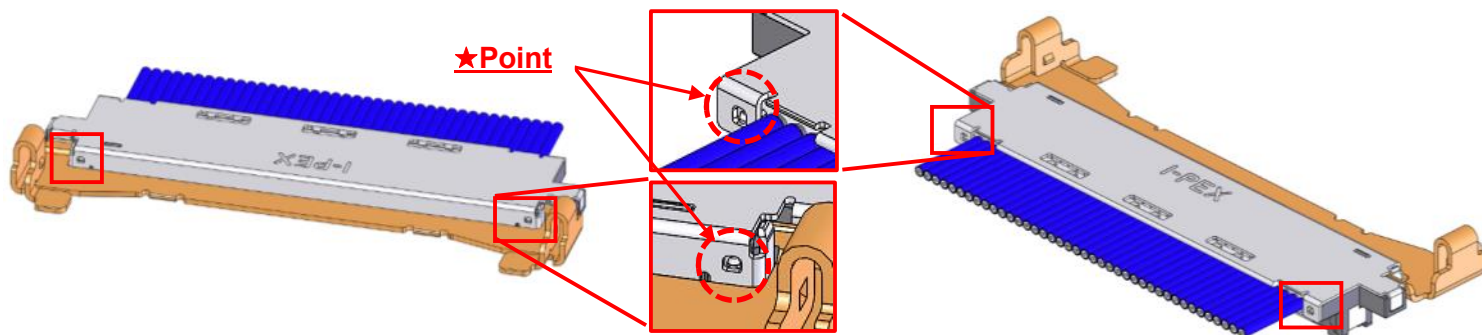


图. 6 Shell-A 组装确认位置

③建议用电烙铁焊接 Shell-A、B 和 Ground Bar。(图. 7, 8◆部)

焊接的高度(焊接量)限度参照图. 17。

电烙铁的条件参照 8 页。

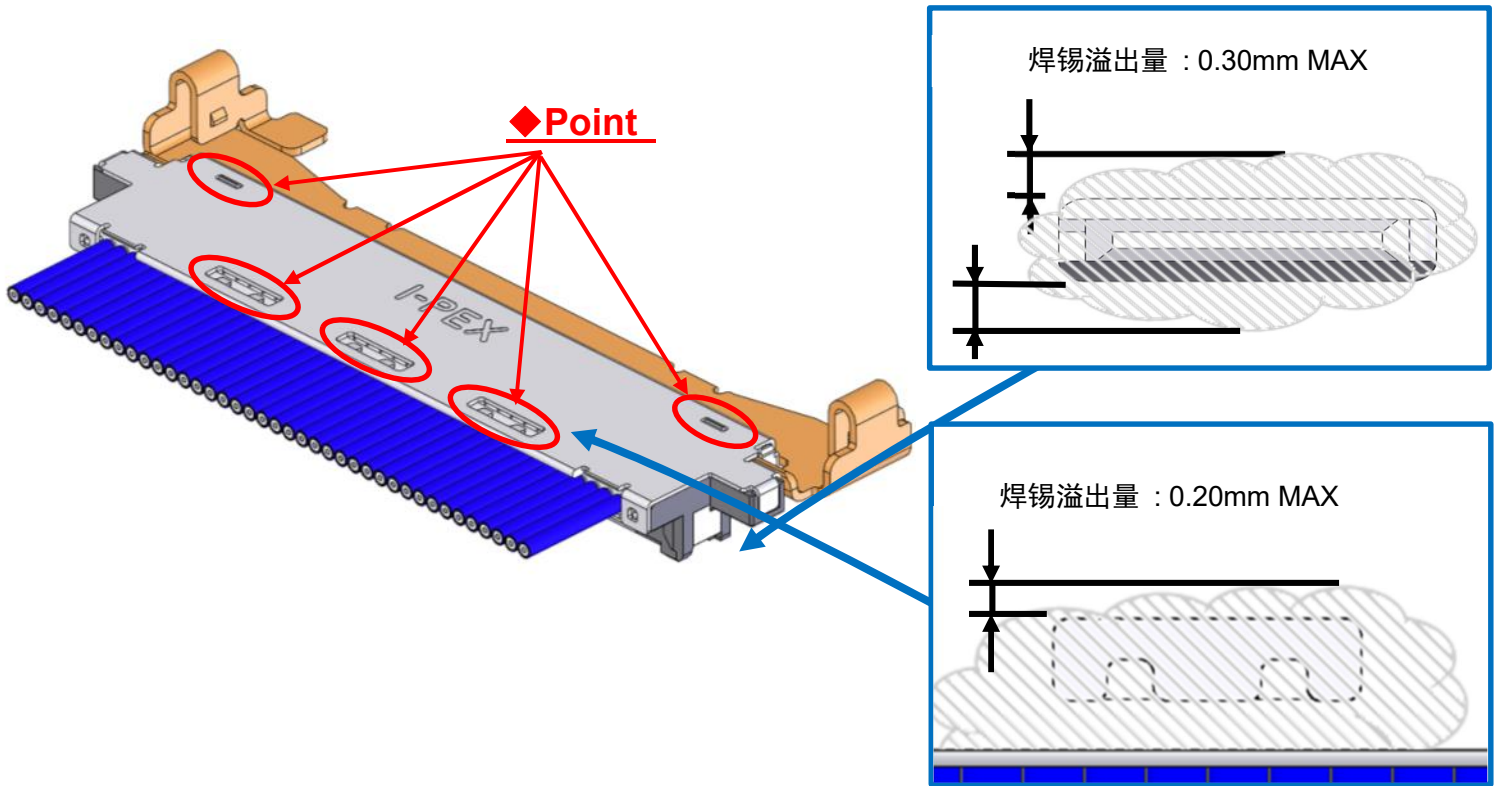


图. 7 焊接 Shell-A 和 Ground Bar

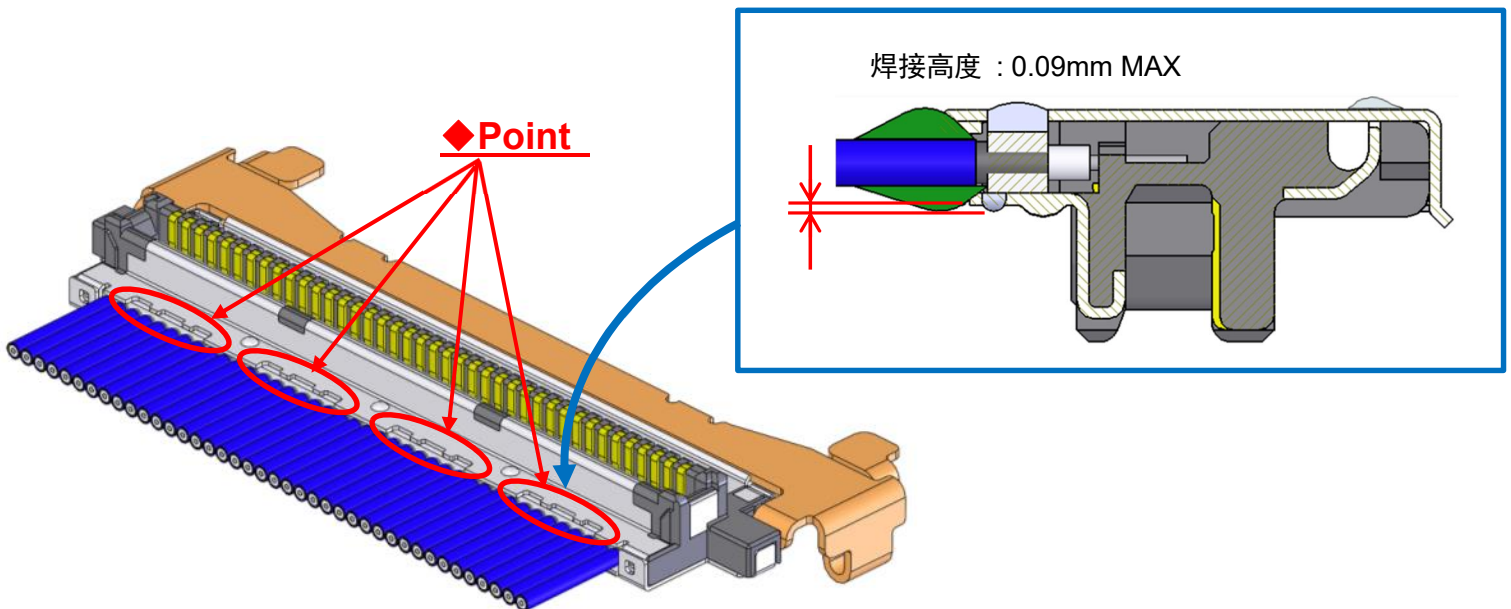


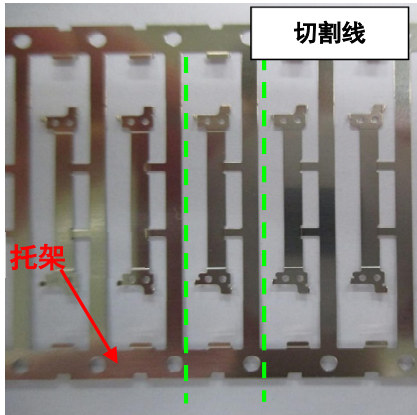
图. 8 焊接 Shell-B 和 Ground Bar

**【不使用 Lock Cover, 使用 Pull Tape Holder 时】**

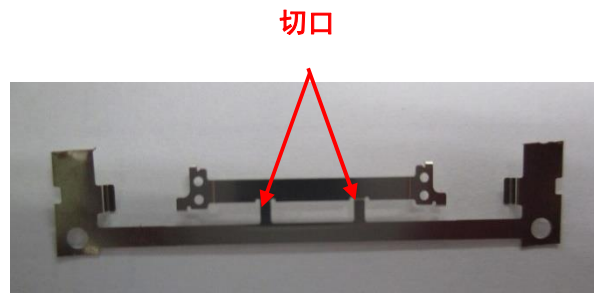
5-5. Pull Tape Holder 使用注意事项

Pull Tape Holder 为带托架成盘收货。  
说明从托架上折取 Pull Tape Holder 的步骤。

- ① 使用金属用剪刀等, 沿左下、照片. 18 的切割线 (绿线) 切割托架。

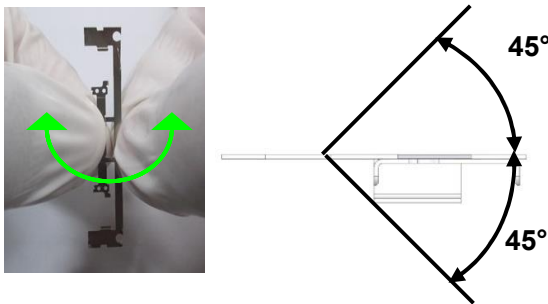


照片.18 切割前

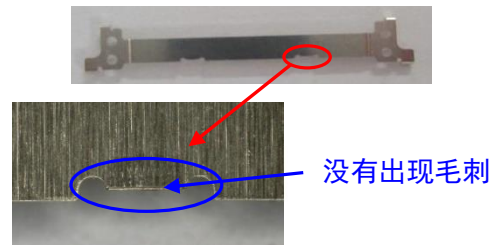


照片.19 切割后

- ② 拿住 Pull Tape Holder 的中心部, 在  $\pm 45^\circ$  的范围内来回扳动 1 次, 从切口部分离。如未能分离, 则重复来回扳动操作, 直至分离。分离后, 请确认折取部没有出现毛刺 (照片. 20、21)



照片. 20 切割方法

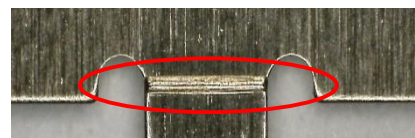


照片. 21 切割后

Plug Shell-A 切口部状态

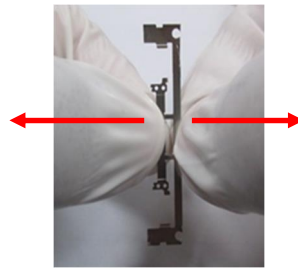


照片. 22 底面



照片. 23 上面

注意：如照片. 24（红箭头）所示，如强行拉伸分离，则会导致毛刺或变形。



照片. 24 强行割断(不推荐)

## 5-5. Pull Tape Holder 组装

① 如图. 10 所示，在 Pull Tape Holder 上粘贴 Pull Tape。

• 推荐 Pull Tape 尺寸

芯数	30P	40P	50P	60P
胶带厚度	0.10 MAX			
A	7.4 ~ 9.7	11.3 ~ 13.7	15.3 ~ 17.7	19.3 ~ 21.7
B	10.0	14.0	18.0	22.0

※参考材质：聚酰亚胺

单位：mm

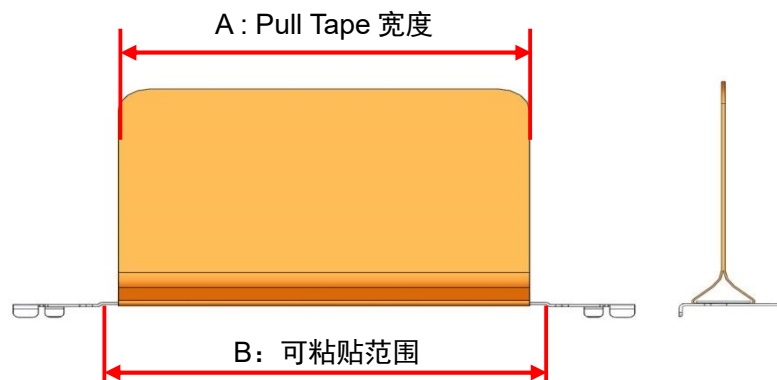


图. 9 Pull Tape 尺寸

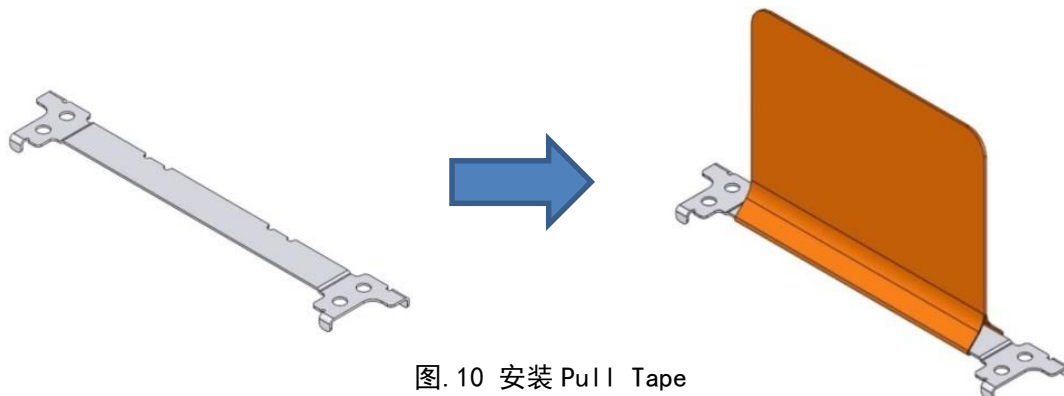


图. 10 安装 Pull Tape



② 如图. 11 所示，从 Shell-A 的上面组装 Pull Tape Holder。

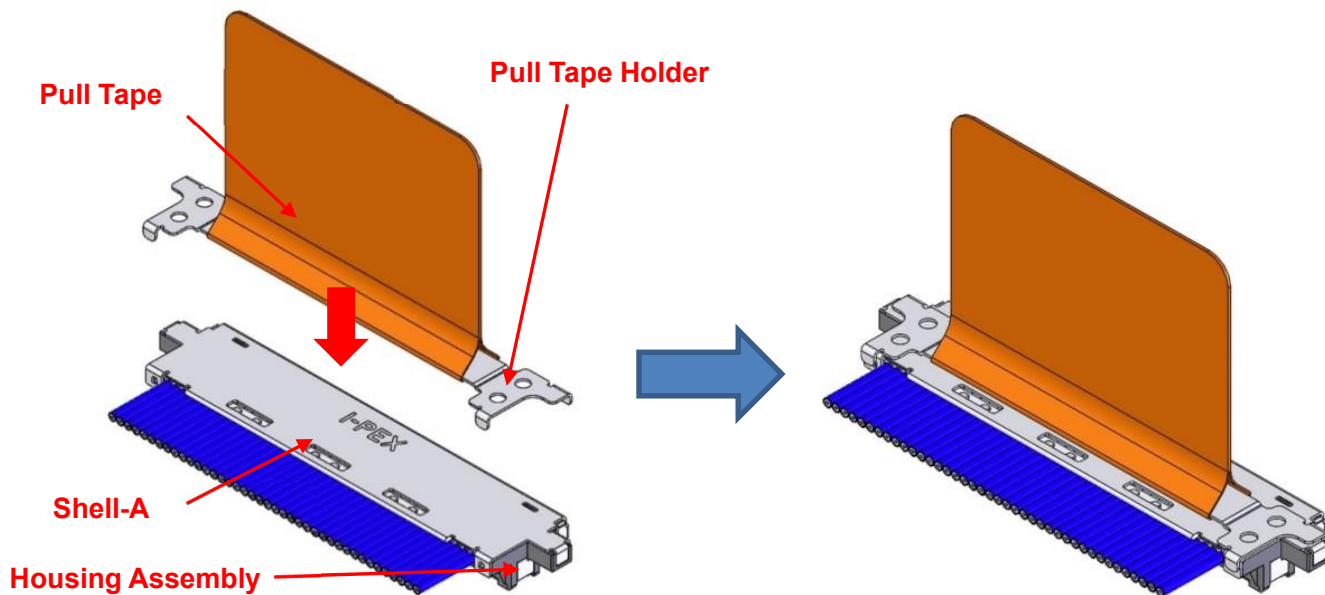


图. 11 组装 Pull Tape Holder

②确认 pull tape holder 是否已经正常组装。(图. 12★部)

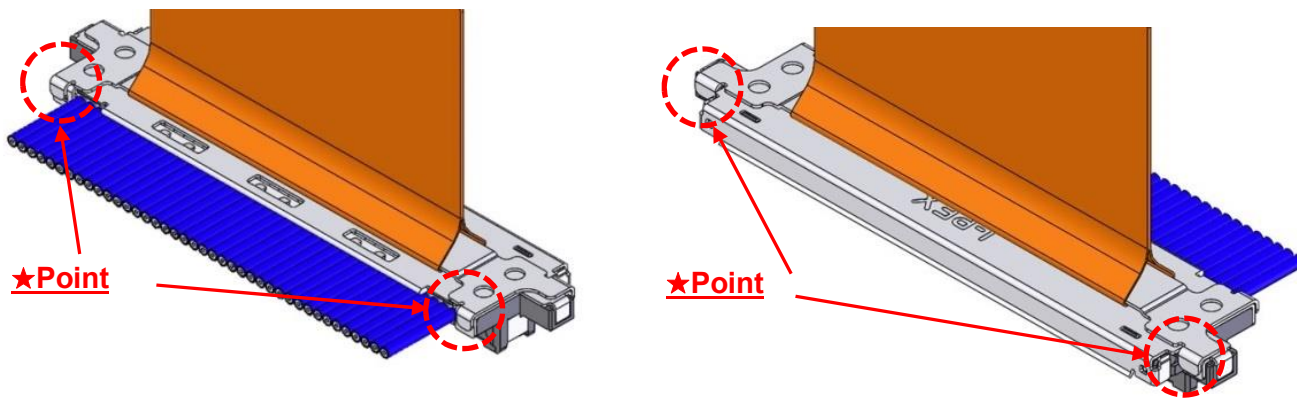


图. 12 Pull Tape Holder 组装确认位置

- ③用电烙铁焊接 Pull Tape Holder 和 Shell-A。(图. 13◆部)  
电烙铁的条件参照 8 页。

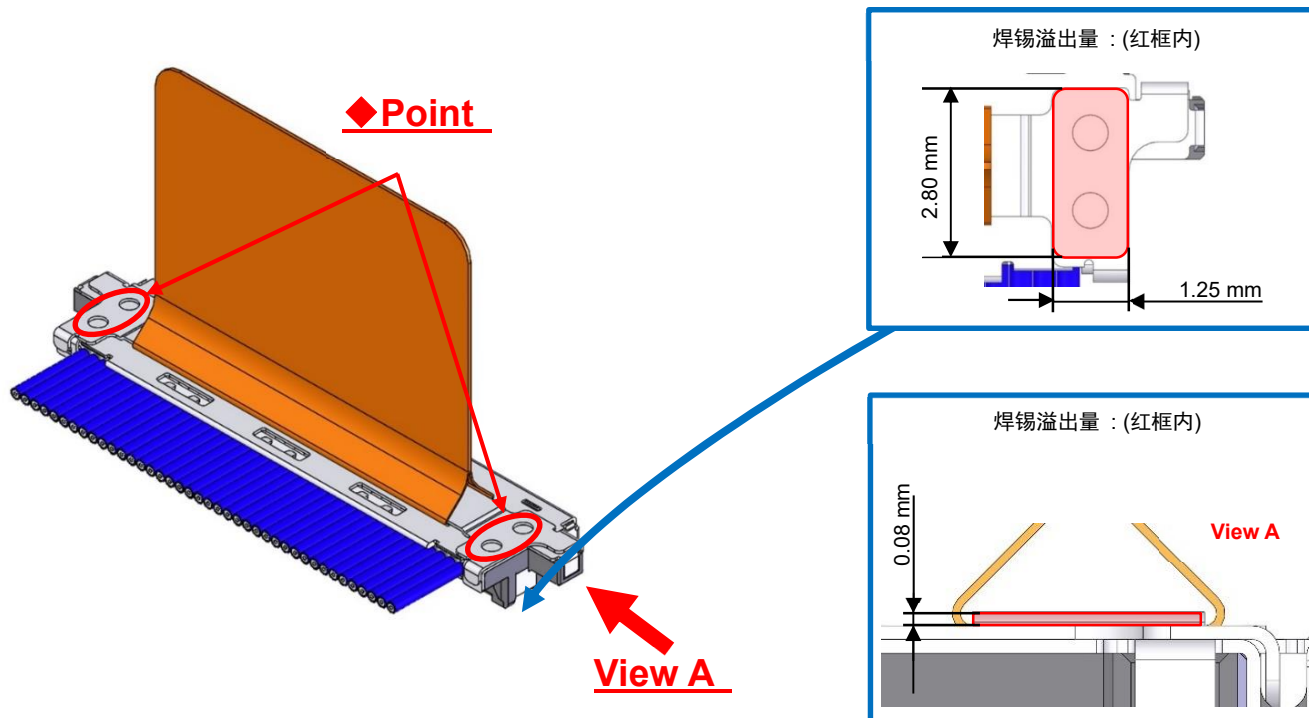


图. 13 焊接 Pull Tape Holder

**【注意事项】**

※如图所示，组装时请勿将 Pull Tape Holder 上下颠倒。

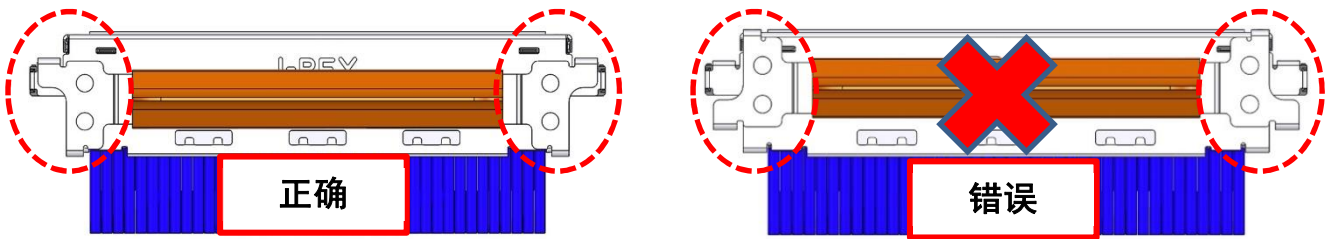


图. 14 组装 Pull Tape Holder

※焊接时，如果 Pull Tape Holder 的位置不稳定，则请按图中所示将之固定，在稳定不动的状态下进行焊接。

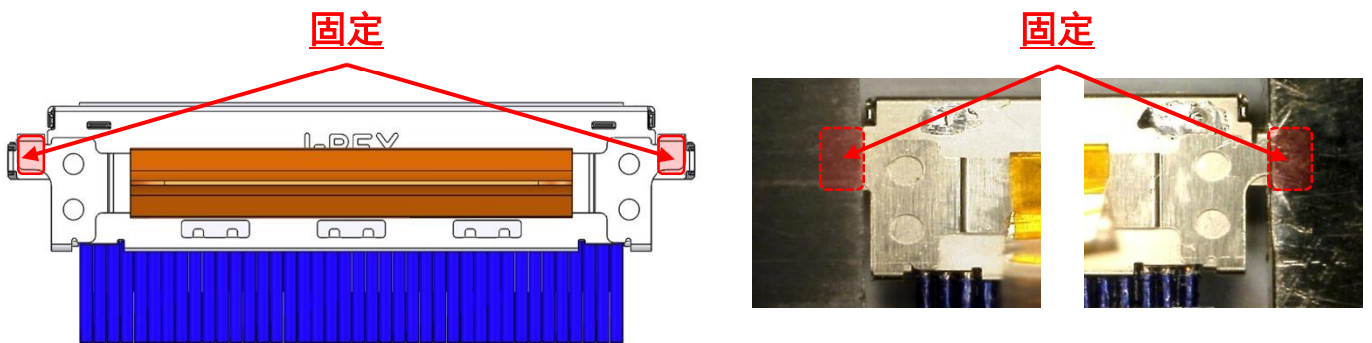
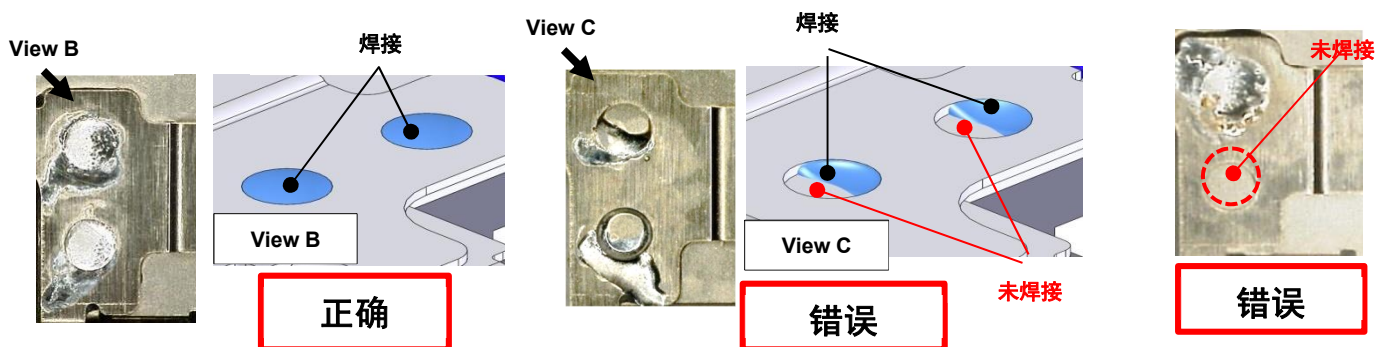


图. 15 固定 Pull Tape Holder

※如果焊接量少，Pull Tape Holder 的强度可能会下降。请如照片所示，置为正确状态。另外，如果两端都仅焊接一点，也同样会使强度降低，所以请务必焊接所有孔。



照片. 25 焊接

※焊接时，如果电烙铁接触 Pull Tape，可能会超过 Pull Tape 的耐热温度而致其融化，所以注意不要让电烙铁接触到 Pull Tape。

5-6. 电缆固定

用黏合剂固定电缆末端部。推荐黏合剂：LOCTITE 352

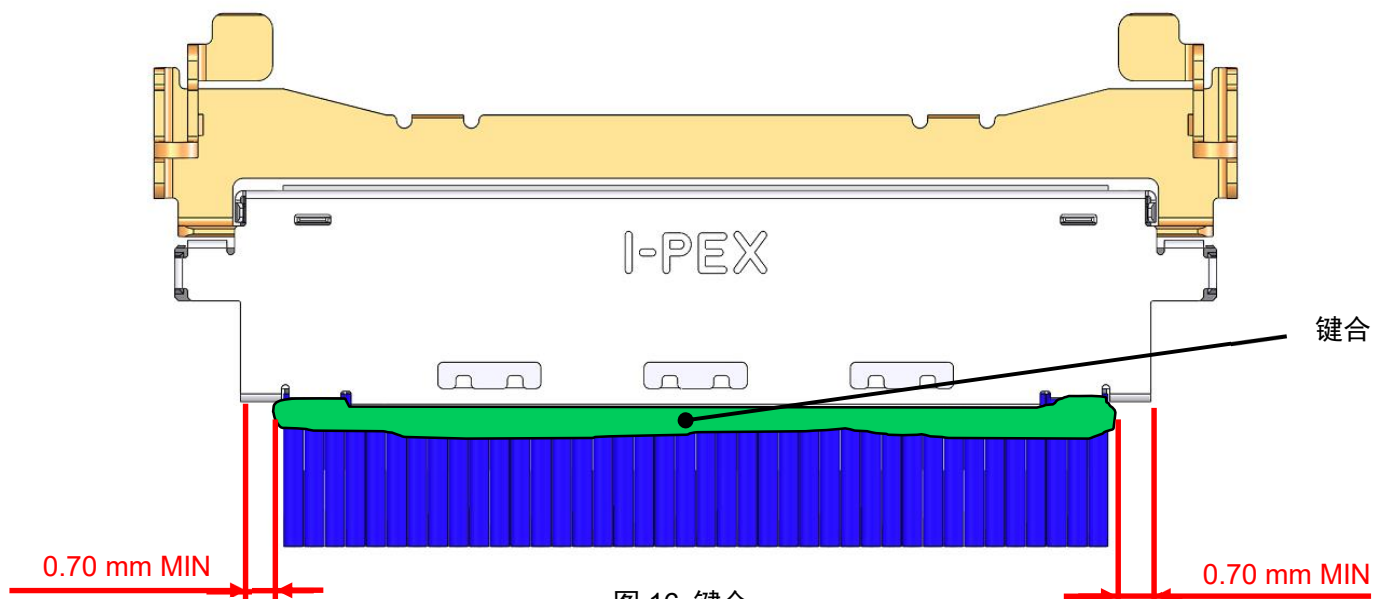


图.16 键合

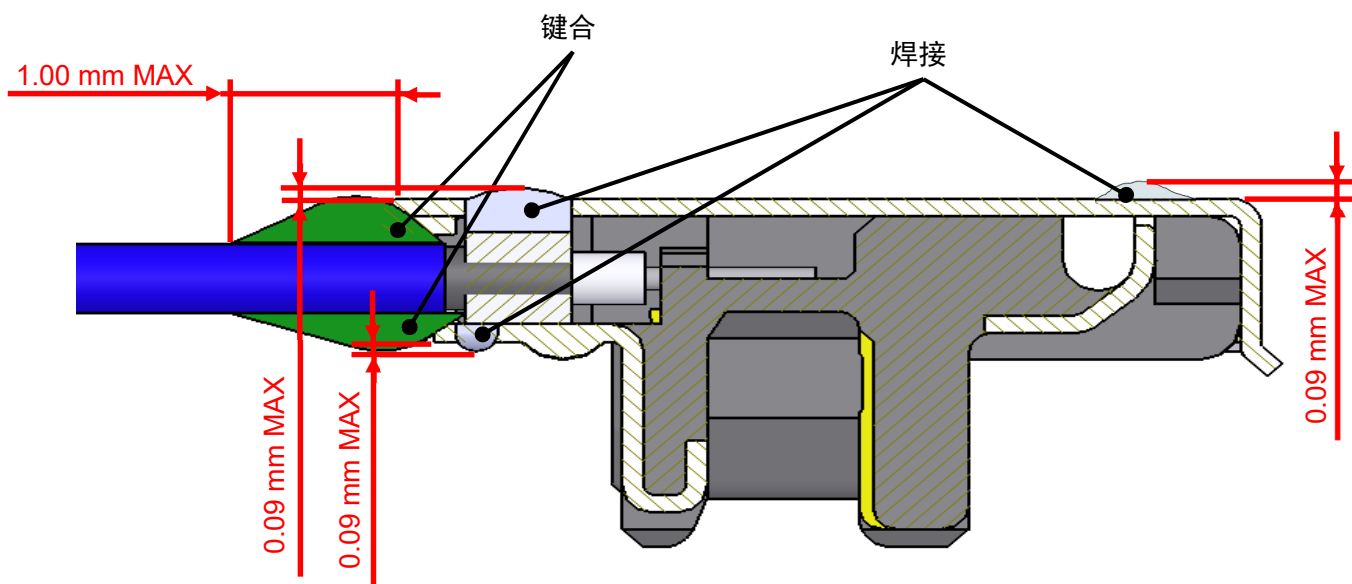


图.17 键合、焊接部

## 【注意事项】

※捆绑电缆时，请参照图 18、19 进行操作。如果固定的胶带超出规定范围，可能会导致 Lock Cover 无法操作或无法嵌合。

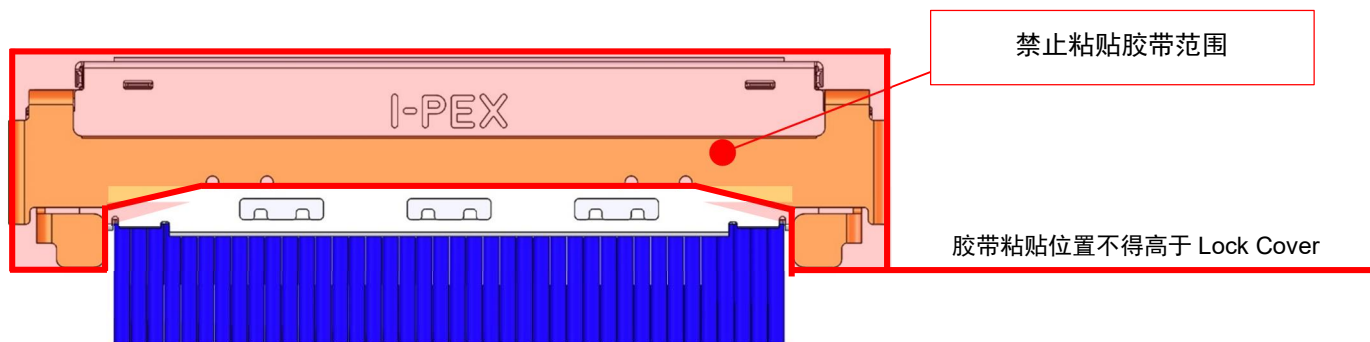


图.18 禁止粘贴胶带部分(上部)

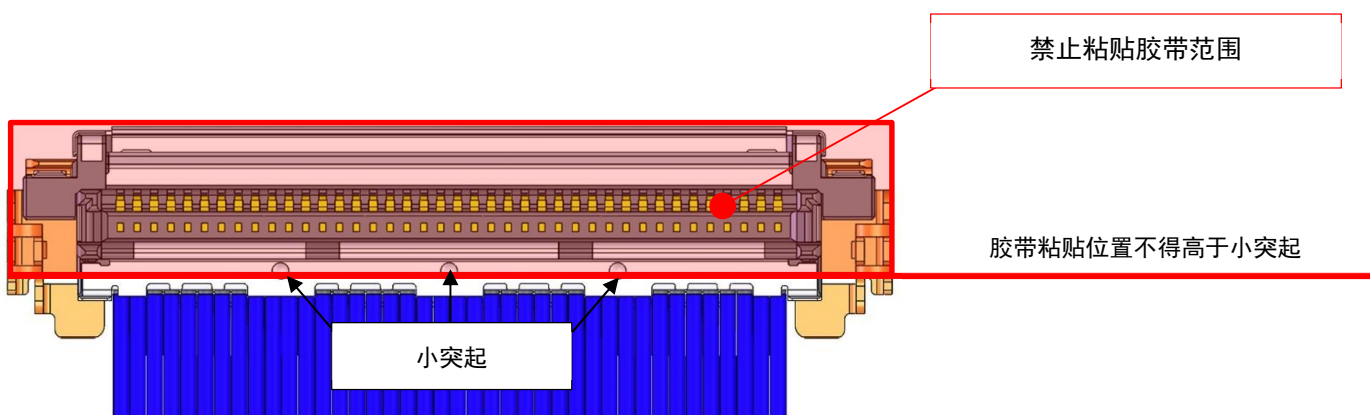


图.19 禁止粘贴胶带部分(底部)