

CABLINE®-UM PLUG

Part No. 20877

Assembly Manual

8	S22150	April 11, 2022	H.Lu	Y.Shimizu	M.Takemoto
7	S22077	February 18, 2022	R.Morita	T.Masunaga	H.Ikari
6	S21215	May 12, 2021	T.Masunaga	-	H.Ikari
5	S21154	April 2, 2021	T.Masunaga	-	H.Ikari
Rev.	ECN	Date	Prepared by	Checked by	Approved by

1. 目的：

CABLINE-UM PLUG における、ケーブルの半田付け手順及び LOCK COVER, SHELL-A, PULL TAPE HOLDER の組み付けについて明記する。

2. 適用コネクタ：

名称：CABLINE-UM PLUG

型番：

Set P/N	CABLE ASS'Y	20877-0**T-##
Discrete P/N	HOUSING ASS'Y	20878-0**T-#1
	LOCK COVER	3493-0**1
	SHELL-A	3488-0**1
	PULL TAPE HOLDER	3588-0**1

3. 使用機器等：

3-1. 条件確認に使用した部材及び機器等

- ・パルスヒート

名称	型番	メーカー
リフローヘッド	NA-66	Nippon Avionics Co., Ltd
パルスヒート電源	TCW-215	Nippon Avionics Co., Ltd

- ・ヒーターチップ

芯数	30P	40P	60P
板厚	0.5 ⁰ _{-0.05}	0.5 ⁰ _{-0.05}	0.5 ⁰ _{-0.05}
幅	12.2 ⁰ _{-0.03}	16.2 ⁰ _{-0.03}	24.2 ⁰ _{-0.03}

単位: mm

- ・推奨半田バー

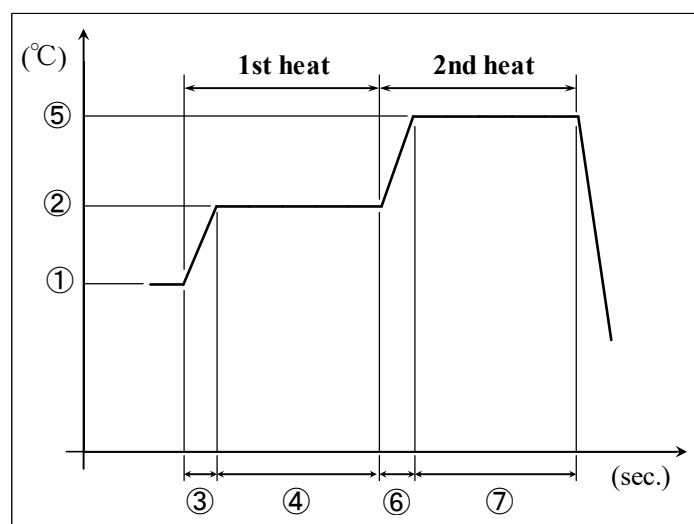
内橋エステック製 単芯ヤニ無し糸半田を使用。

芯数		30P	40P	60P
半田サイズ	AWG#34~#38	φ0.14	φ0.14	φ0.14
	AWG#40~#44	φ0.1	φ0.1	φ0.1
長さ		12.0mm Ref.	16.0mm Ref.	24.0mm Ref.

単位: mm

4. パルスヒート条件[推奨]

	Micro-Coax
①アイドリング温度	150℃
②1 st ヒート設定温度	220℃
③ " 立ち上がり時間	0.5sec.
④ " 維持時間	3.0sec.
⑤2 nd ヒート設定温度	300~320℃
⑥ " 立ち上がり時間	0.5sec.
⑦ " 維持時間	3.0sec.
ヒーターチップ加圧力	5~10N



※パルスヒート条件の評価は弊社のパルスヒート治具、装置で確認しております。

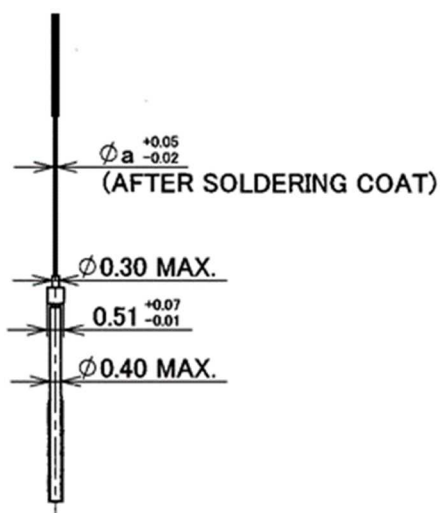
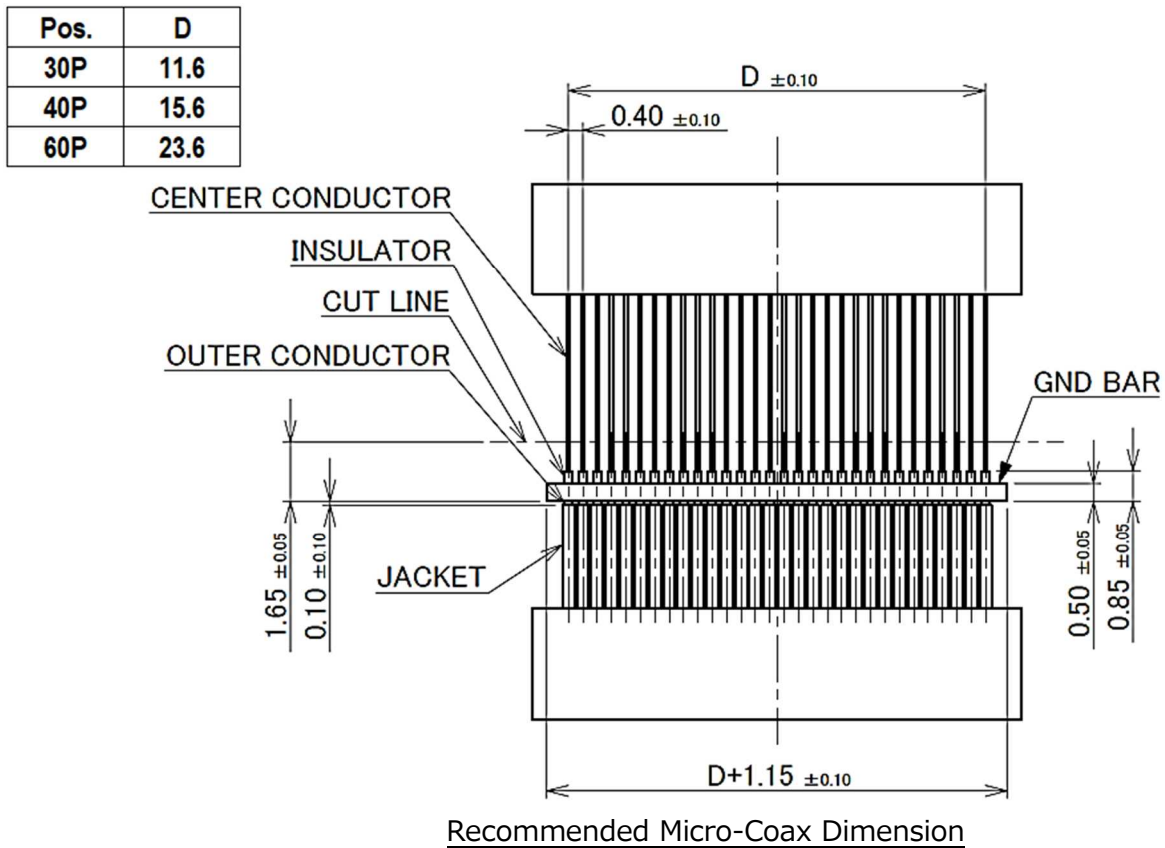
パルスヒート治具形状や装置、環境等の違いにより、最適なパルスヒート条件は変わることが予想されます。

貴社で御使用の際は、十分なパルスヒート条件の検討を行っていただくようお願い致します。

5.作業手順：

5-1. 芯線の半田付け

① まず適合ケーブルの端末処理形状を下図の様にして下さい。

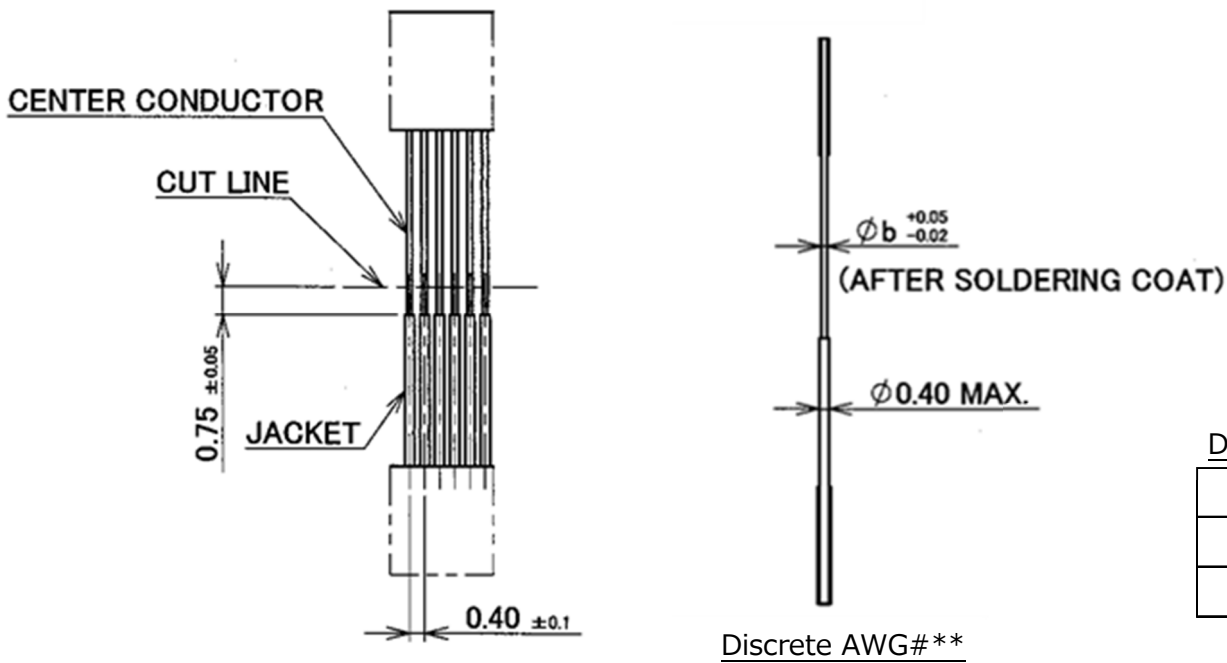


Micro-Coax Dimension

	a
#36	0.15
#38	0.12
#40	0.09
#42	0.075
#44	0.063

Micro-Coax #36: Power Only

Micro-Coax AWG#**

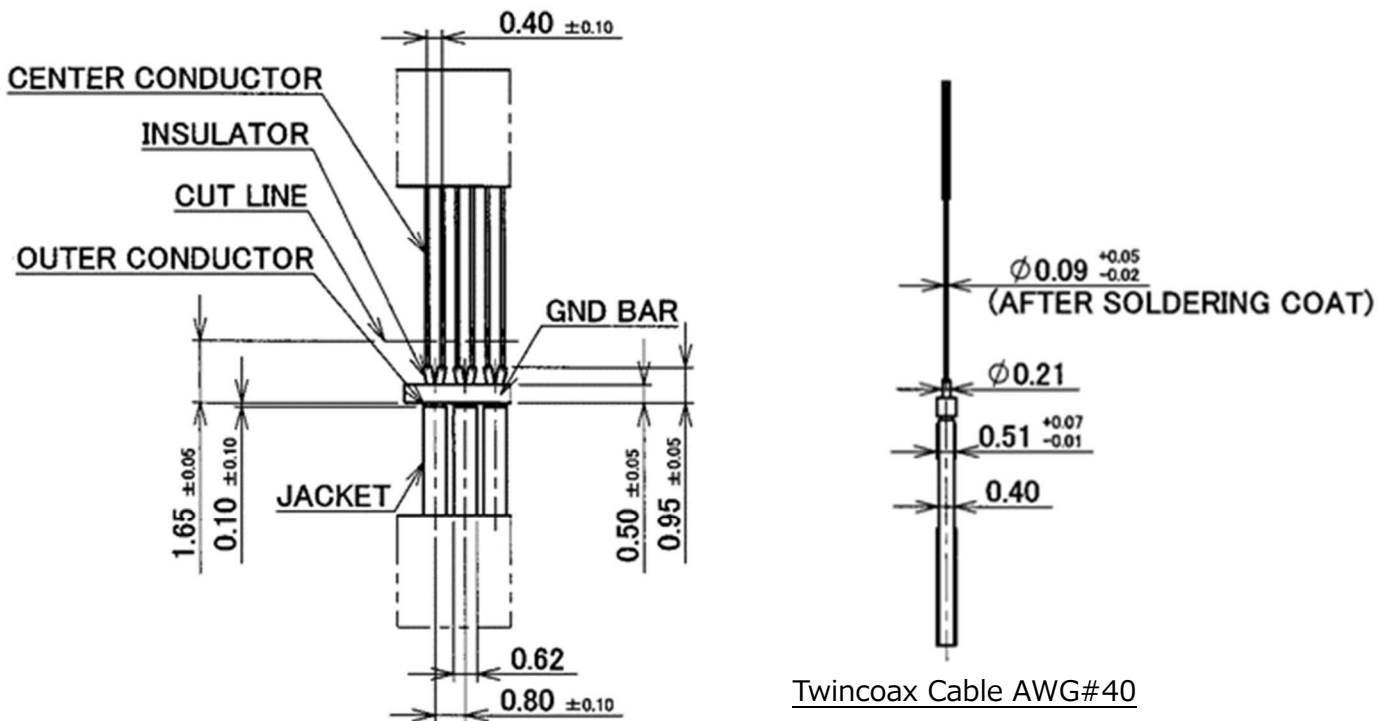


Discrete Dimension

	b
#34	0.192
#36	0.15

Discrete AWG#**

Recommended Discrete Cable Dimension

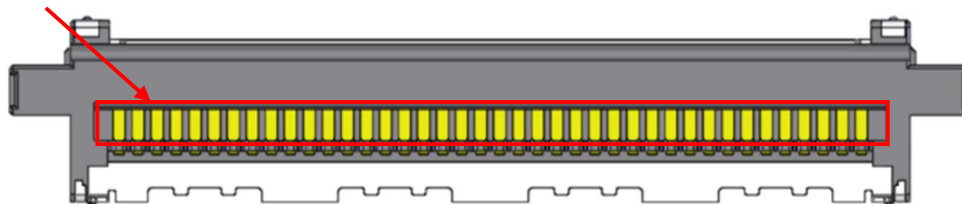


Twincoax Cable AWG#40

Recommended Twincoax Cable Dimension

②ディスペンサー等でコンタクトにフラックスを塗布し、全コンタクトにフラックスが塗布されたことを確認して下さい。

フラックス塗布領域



OK

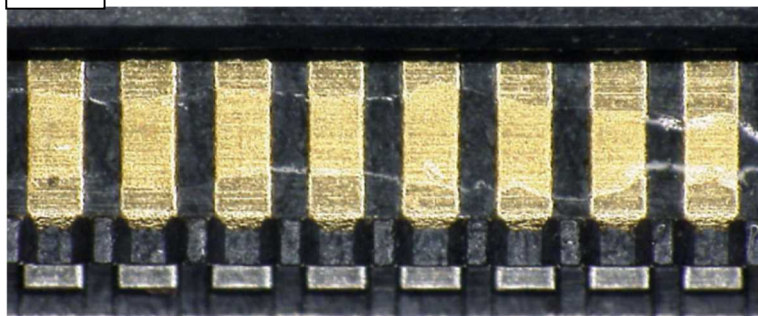


写真.1 フラックス塗布後

※写真.2 のようにフラックスを塗布し過ぎないで下さい。

フラックスの飛散及びフラックス過多による嵌合部への染み出しの原因となります。

NG

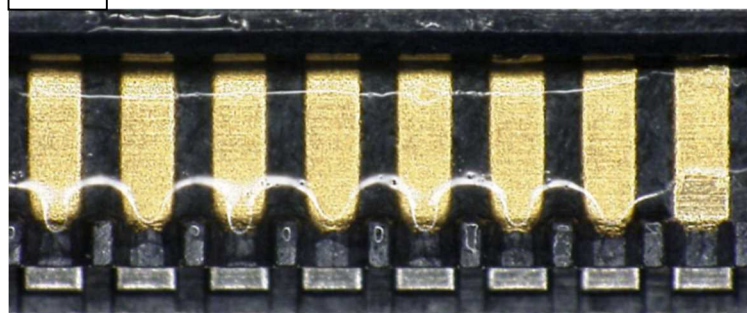


写真.2 フラックス過剰塗布

※洗浄機等によるフラックスの洗浄は行わないで下さい。フラックスが嵌合部に付着する可能性が有ります。

③コネクタに半田バーをセットする。

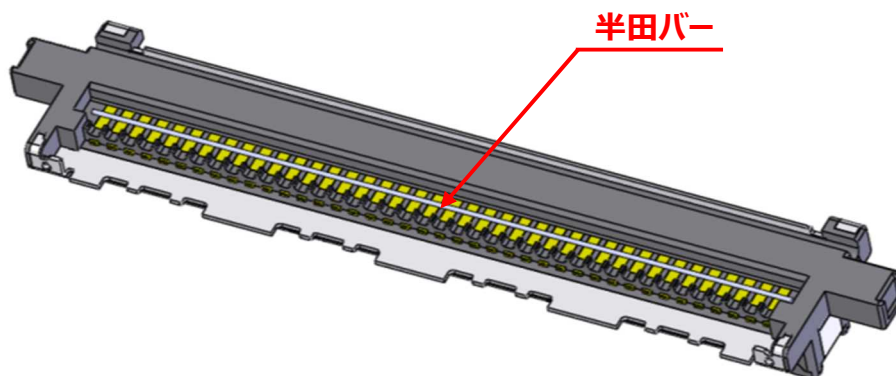


図.1 半田バーセット

④ケーブルをセットする。

※ディスクリートケーブルのセットは芯線と SHELL が接触する恐れがある為、図.3 のように 0.2MAX を守ってください。

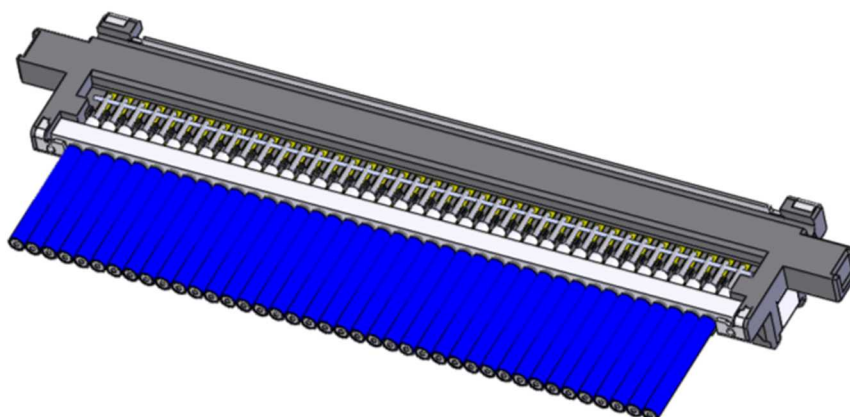


図.2 ケーブルセット

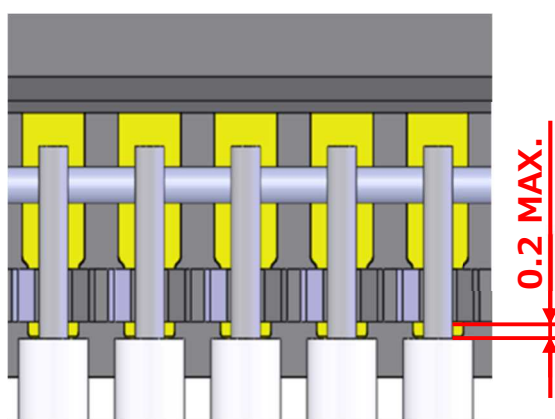


図.3 ディスクリートケーブルをセット

⑤芯線をパルスヒートにて半田付けする。半田付け状態は、写真.3 参照。



写真.3 AWG#40

※万が一、極間が短絡した場合は、再度パルスヒートにて加熱を行って下さい。

製品にダメージを与える恐れがある為、回数は 1 回だけです。

これで短絡が直らない場合は、NG 箇所のみ半田コテにて手修正して下さい。

半田コテの条件 : 50W

半田コテ先温度 : 350℃

コテ先当て時間 : 5 秒以内

※芯線を半田付けした後にケーブルをあおると、製品にダメージを与える恐れがある為、ケーブルはあおらないで下さい。

5-2. LOCK COVER 取扱注意事項

LOCK COVER はキャリア付きリール状態にて納品されます。LOCK COVER をキャリアから折り取る手順を明記します。

- ① 金属用はさみ等を用いて、キャリアを左下、写真.4 のカットライン（緑線）にて切断する。

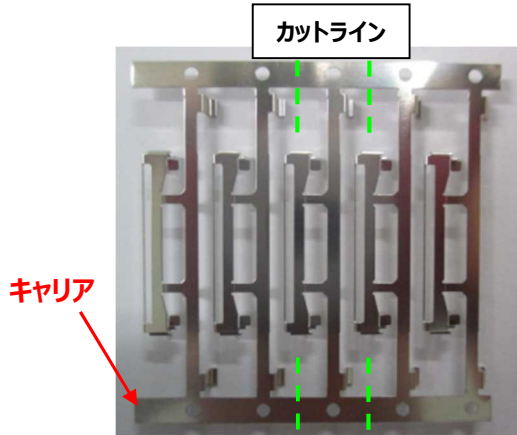


写真.4 カット前

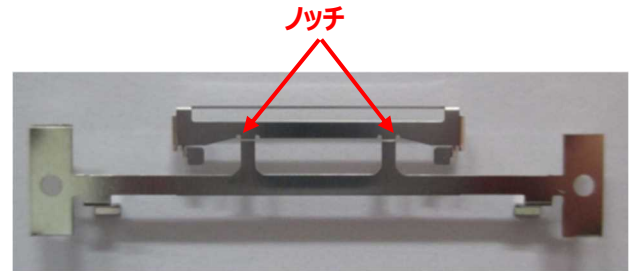


写真.5 カット後

- ② LOCK COVER の中心部を持ち、±45°の範囲で 1 往復させてノッチ部から切り離す。もし、切り離れない場合は、この往復動作を繰り返して切り離す。切り離し後はノッチ折り取り部にバリ発生なきことを確認してください。（写真.7）

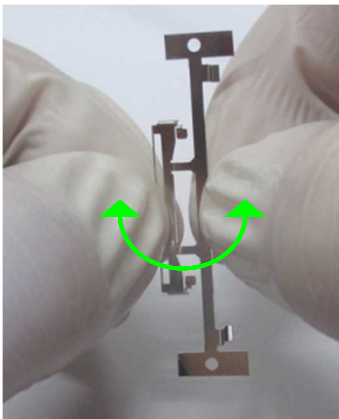


写真.6 カット方法

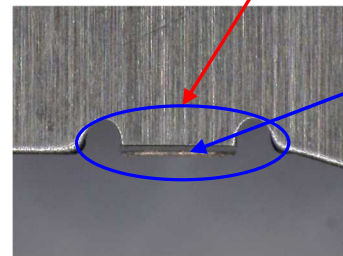
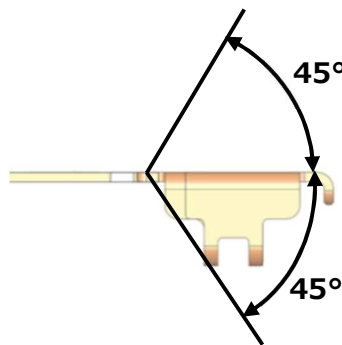


写真.7 カット後

LOCK COVER ノッチ部状態



写真.8 底面

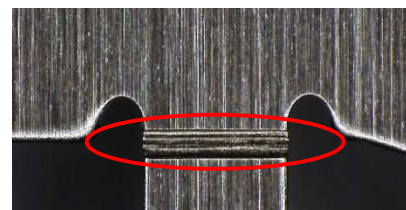


写真.9 上面

注意：写真.10（赤矢印）の様に無理やり引っ張ったりして切り離すとバリや変形の原因になります。

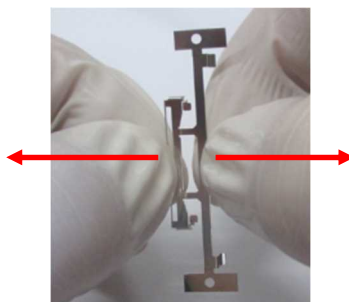


写真.10 強引なカット (非推奨)

5-3. LOCK COVER 組み付け

図.4 の様に LOCK COVER を HOUSING ASS'Y の上面から組み付ける。

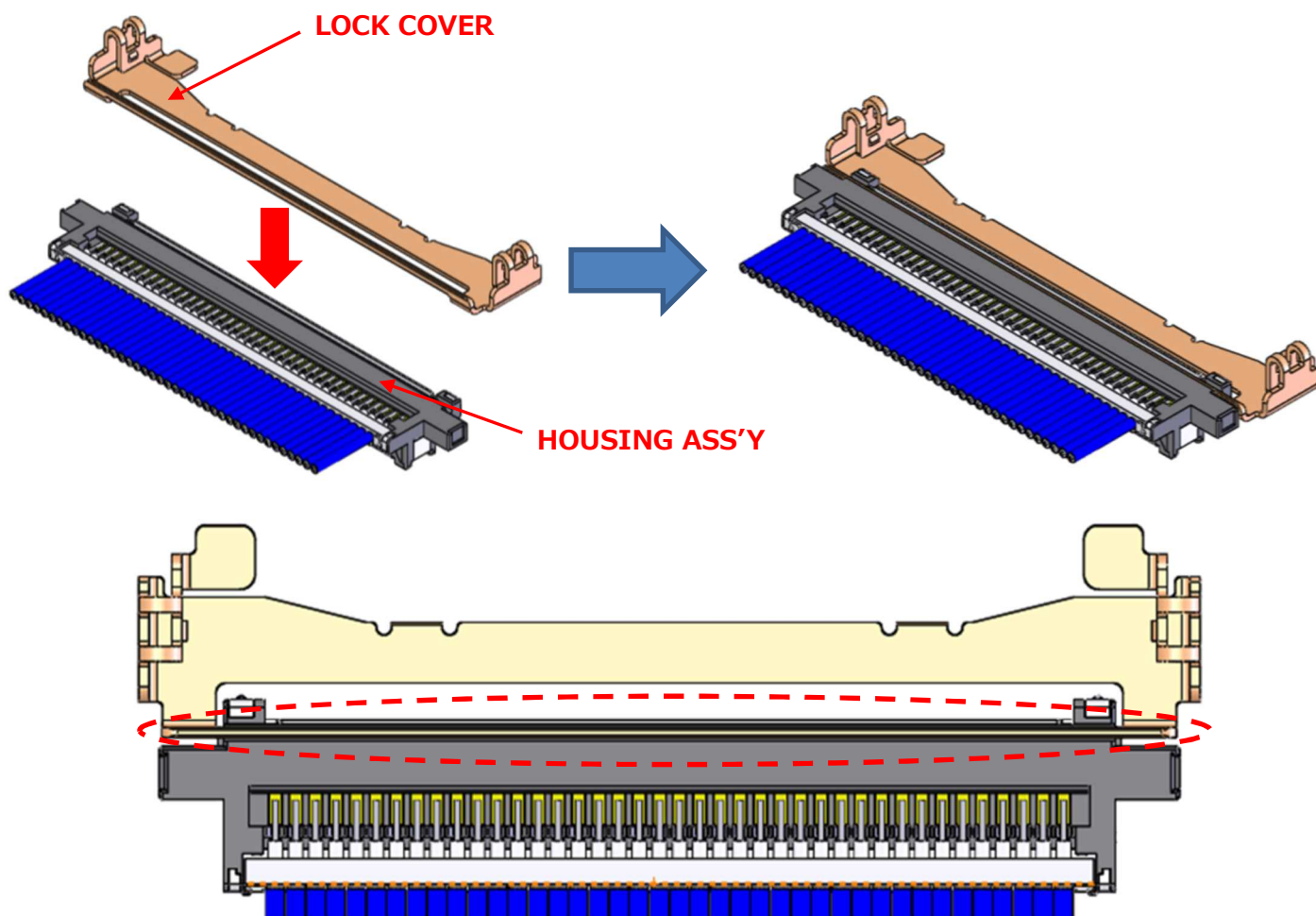


図.4 Lock Cover 組付け状態

5-4.SHELL-A 取扱注意事項

SHELL-A はキャリア付きリール状態にて納品されます。SHELL-A をキャリアから折り取る手順を明記します。

- ① 金属用はさみ等を用いて、キャリアを左下、写真.11 のカットライン（緑線）にて切断する。

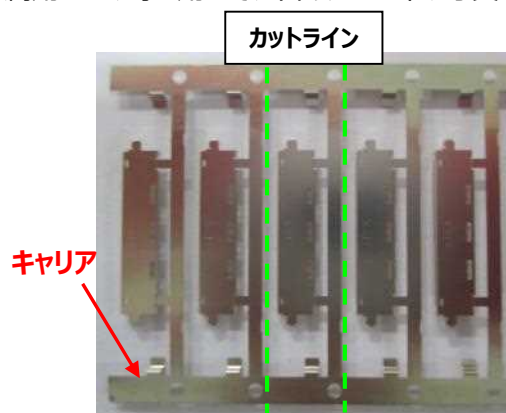


写真.11 カット前

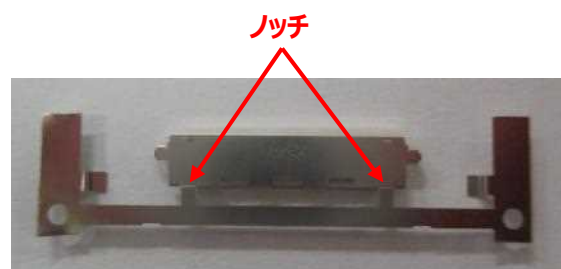


写真.12 カット後

- ② SHELL-A の中心部を持ち、 $\pm 45^\circ$ の範囲で 1 往復させてノッチ部から切り離す。もし、切り離れない場合は、この往復動作を繰り返して切り離す。切り離し後はノッチ折り取り部にバリ発生なきことを確認してください。（写真.14）

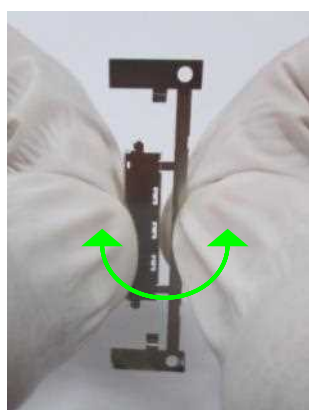
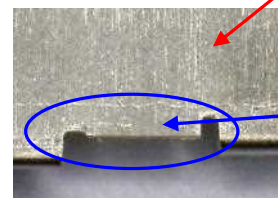
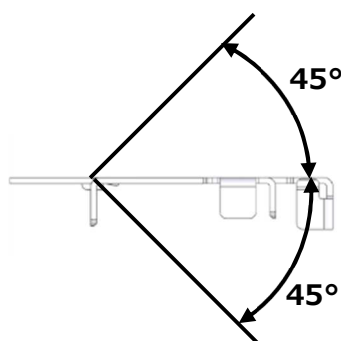


写真.13 カット方法



バリ発生なきこと

写真.14 カット後

Plug SHELL-A ノッチ部状態

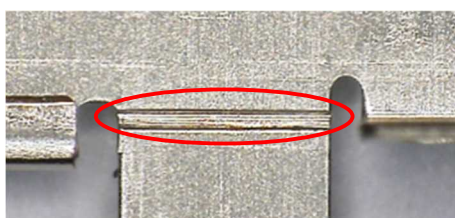


写真.15 底面

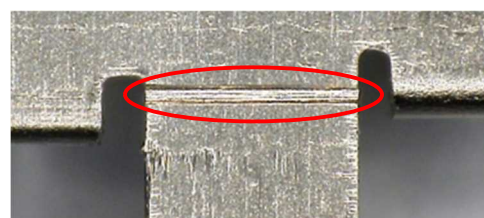


写真.16 上面

注意：写真. 17（赤矢印）の様に無理やり引っ張ったりして切り離すとバリや変形の原因になります。

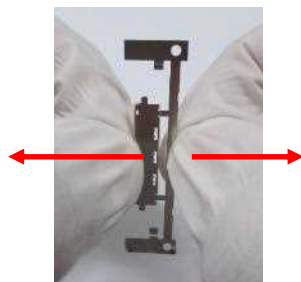


写真.17 強引なカット（非推奨）

5-5. SHELL-A 組み付け

- ① 図.5 の様に SHELL-A を HOUSING ASS'Y の上面から組み付ける。

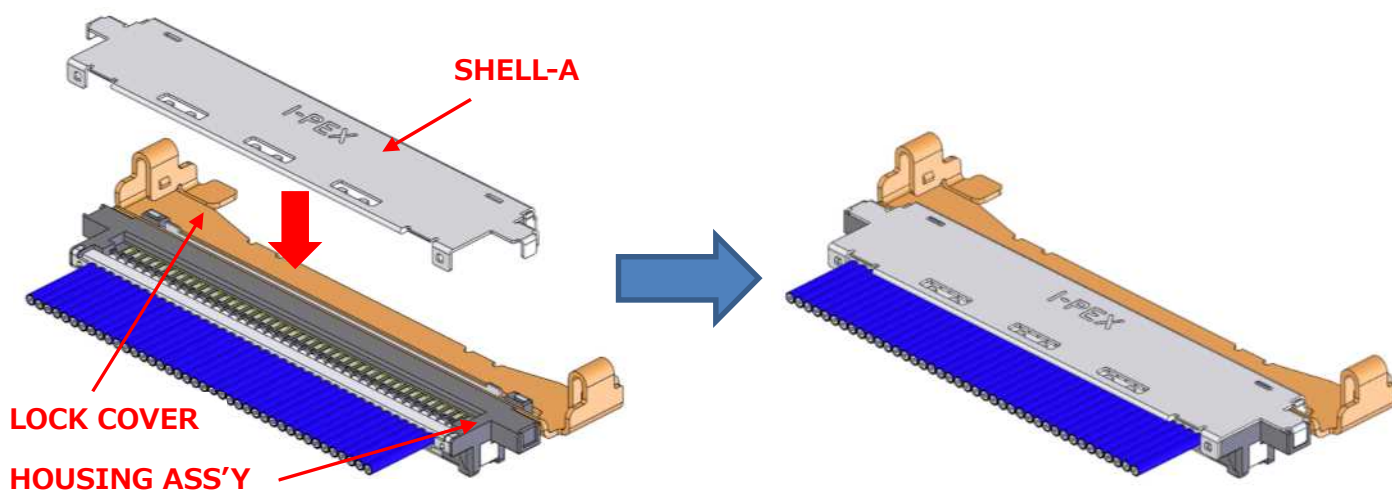


図.5 SHELL-A を組付け

- ② SHELL-A が正常に組み立てられているか確認する。
SHELL のロックが掛かっているか。（図.6★部）

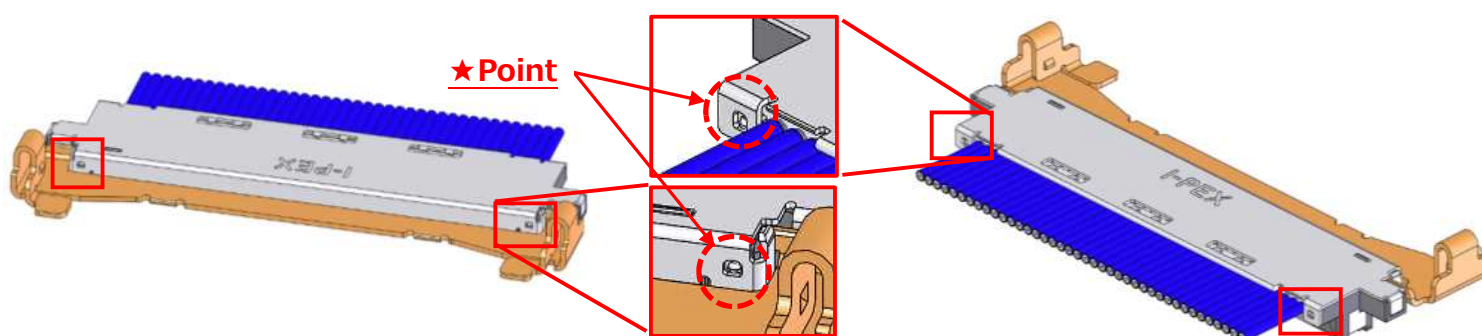


図.6 Shell-A 組み立て確認位置

③ SHELL-A,BとGND BARを半田コテにて半田付けする。(図.7,8◆部)

半田の高さ(半田量)の限度は図.17参照。

半田コテの条件は、8頁参照。

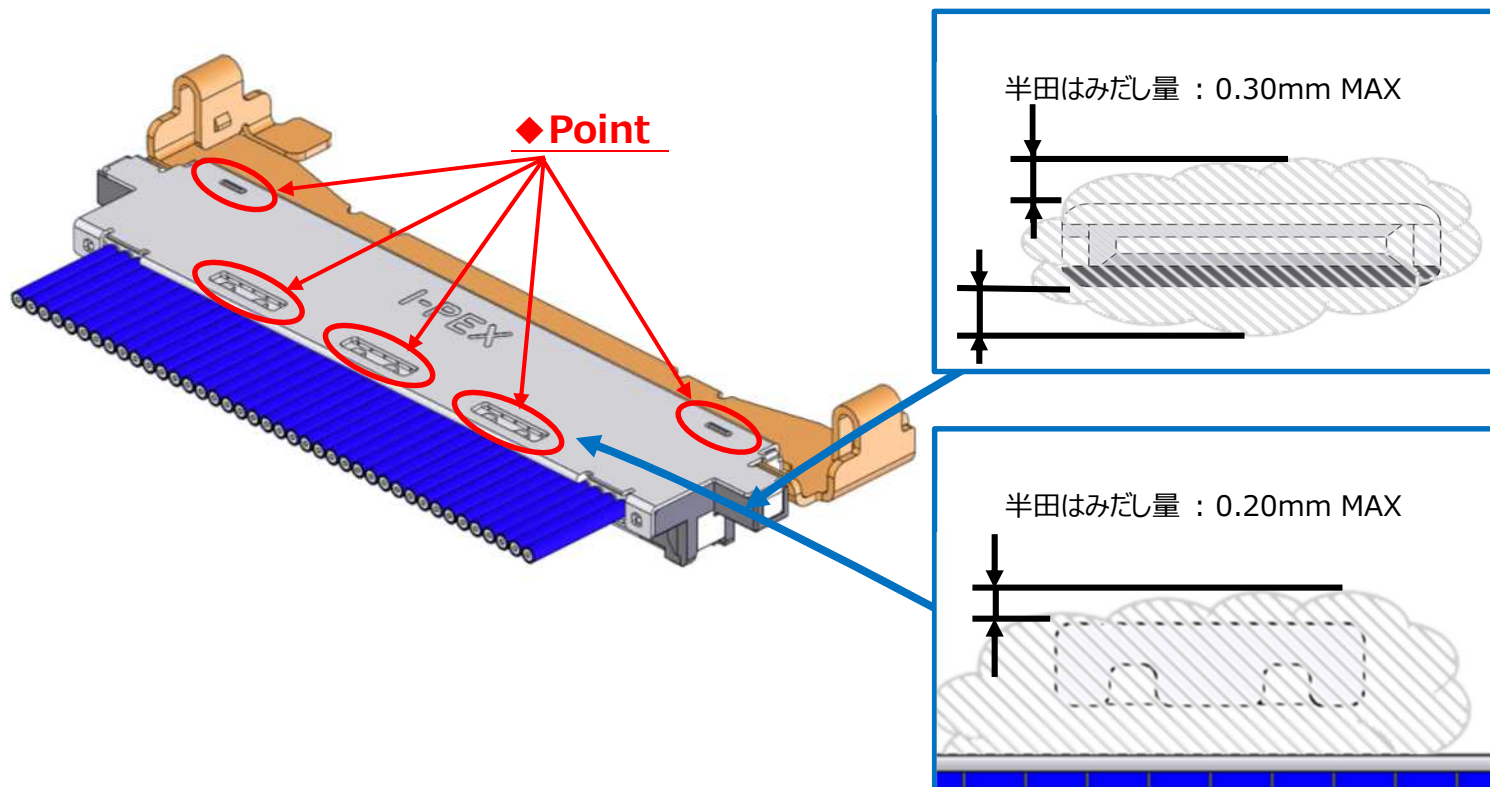


図.7 SHELL-AとGND BARを半田付け

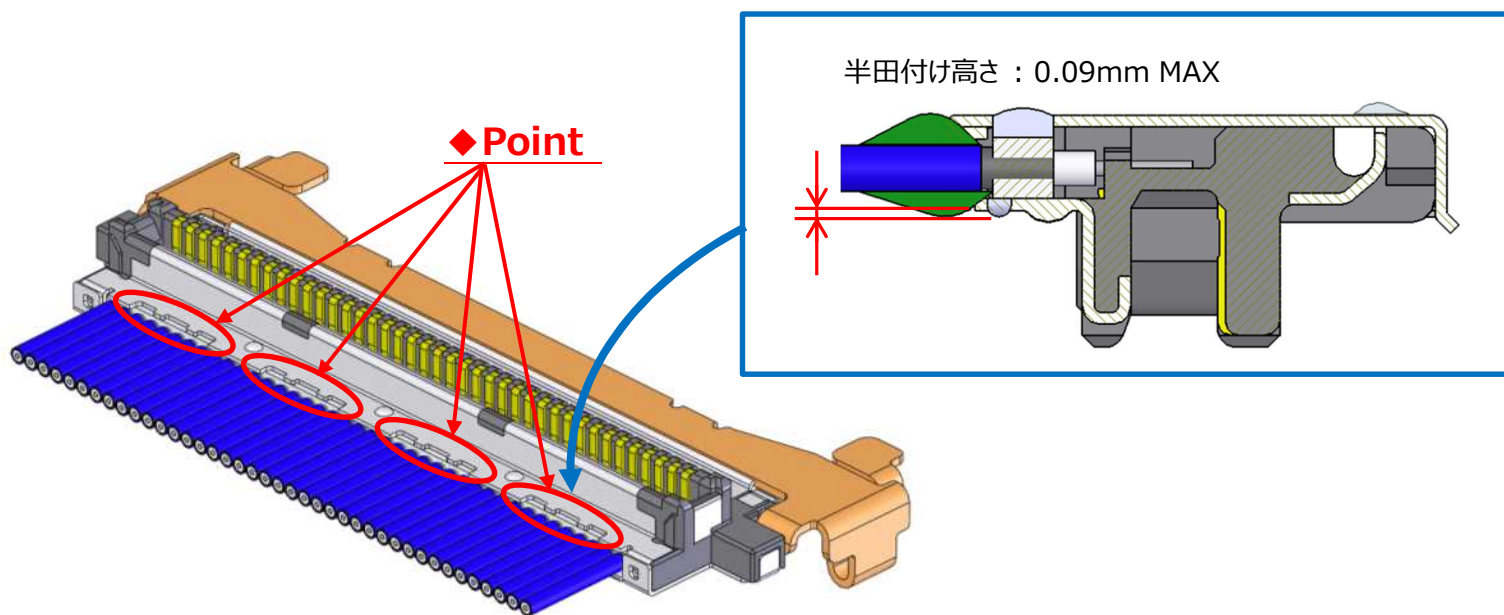


図.8 SHELL-BとGND BARを半田付け

【LOCK COVER を使用せず、PULL TAPE HOLDER を使用する場合】

5-5.PULL TAPE HOLDER 取扱注意事項

PULL TAPE HOLDER はキャリア付きリール状態にて納品されます。

PULL TAPE HOLDER をキャリアから折り取る手順を明記します。

- ① 金属用はさみ等を用いて、キャリアを左下、写真.18 のカットライン（緑線）にて切断する。

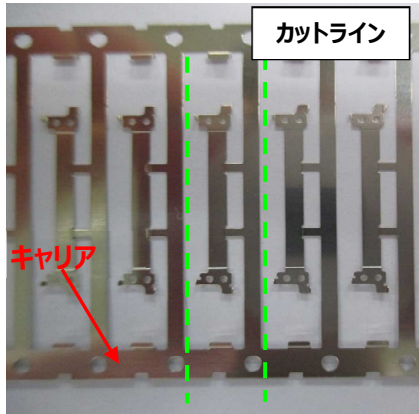


写真.18 カット前

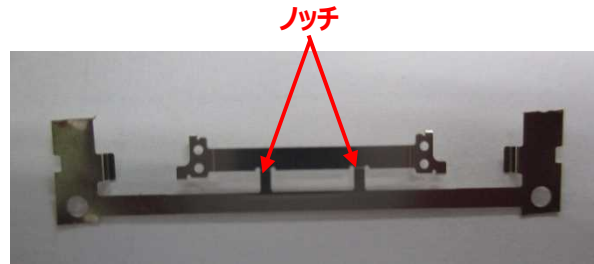


写真.19 カット後

- ② PULL TAPE HOLDER の中心部を持ち、 $\pm 45^\circ$ の範囲で 1 往復させてノッチ部から切り離す。もし、切り離れない場合は、この往復動作を繰り返して切り離す。切り離し後はノッチ折り取り部にバリ発生なきことを確認してください (写真.20,21)

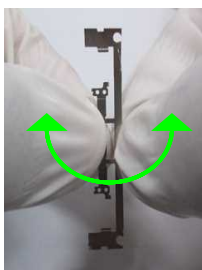


写真.20 カット方法

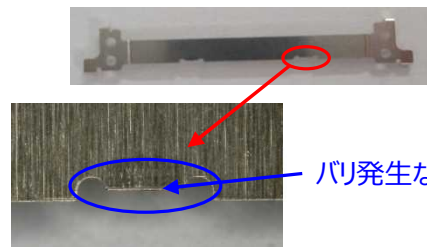
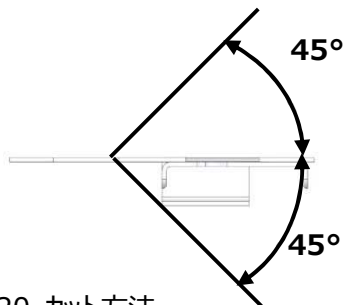


写真.21 カット後

Plug SHELL-A ノッチ部状態



写真.22 底面



写真.23 上面

注意：写真. 24（赤矢印）の様に無理やり引っ張ったりして切り離すとバリや変形の原因になります。

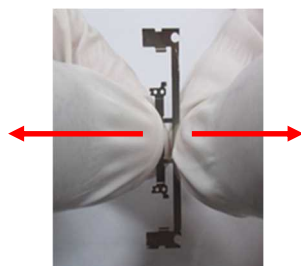


写真.24 強引なカット(非推奨)

5-5. PULL TAPE HOLDER 組み付け

① 図.10 のように PULL TAPE HOLDER に PULL TAPE を貼り付ける。

・ 推奨 PULL TAPE 寸法

芯数	30P	40P	60P
テープ厚み	0.10 MAX		
A	7.4~9.7	11.3 ~13.7	19.3~21.7
B	10.0	14.0	22.0

※参考材質：ポリイミド

単位：mm

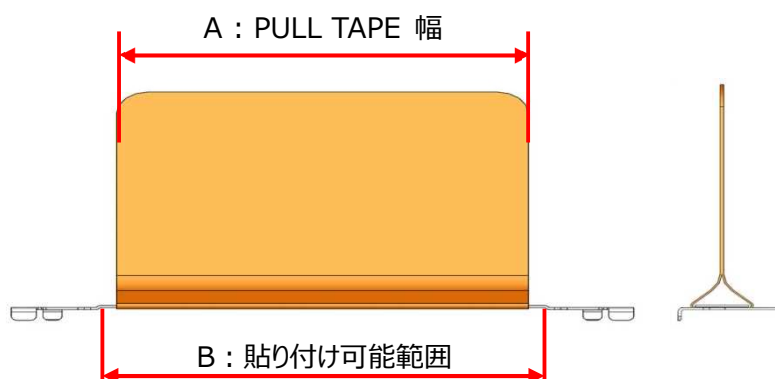


図.9 PULL TAPE 寸法

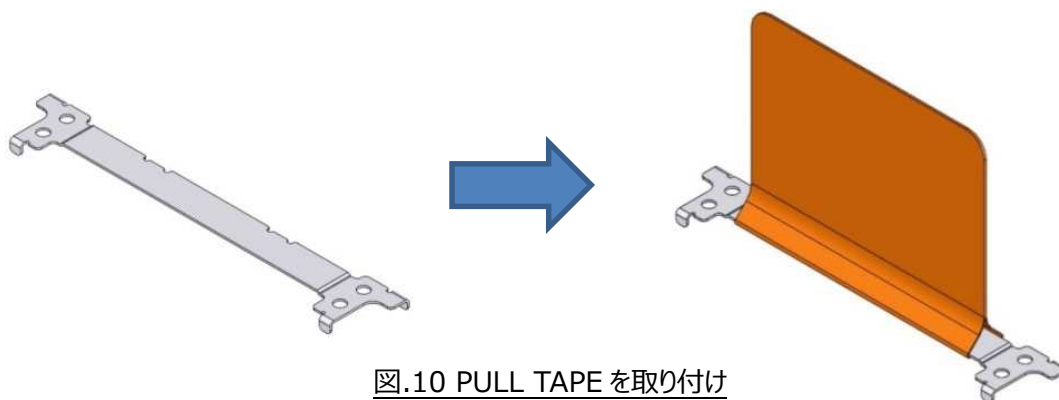


図.10 PULL TAPE を取り付け

- ② 図.11 の様に PULL TAPE HOLDER を SHELL-A の上面から組み付ける。

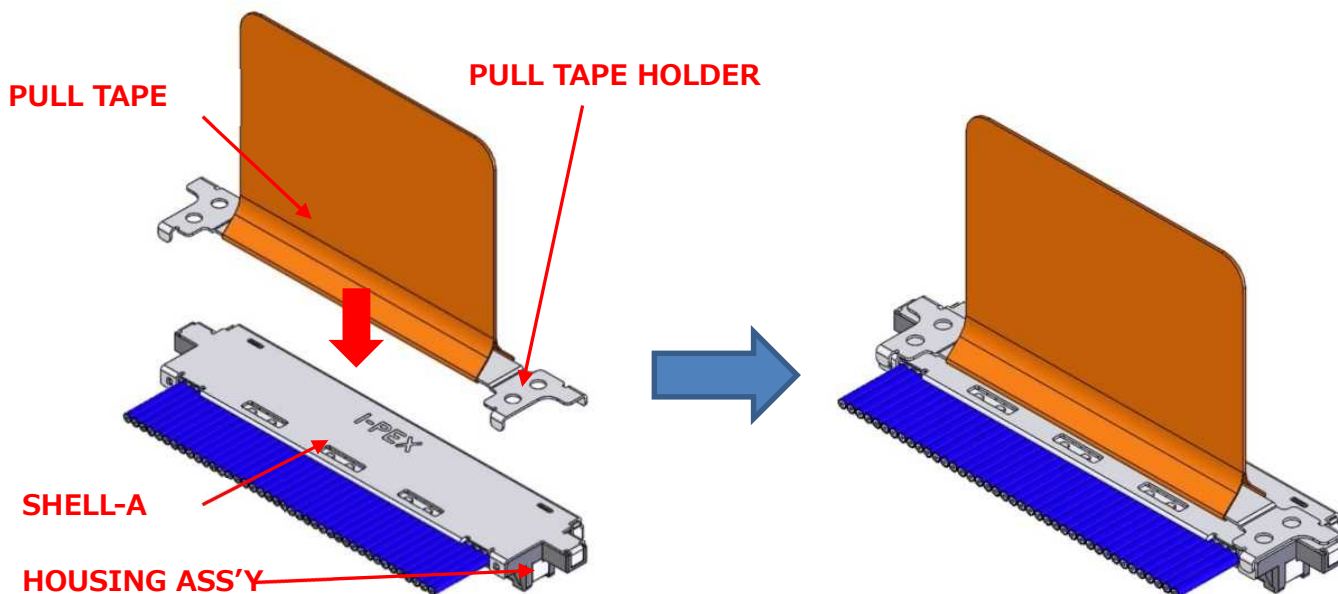


図.11 PULL TAPE HOLDER 組付け

- ② PULL TAPE HOLDER が正常に組み立てられているか確認する。(図.12★部)

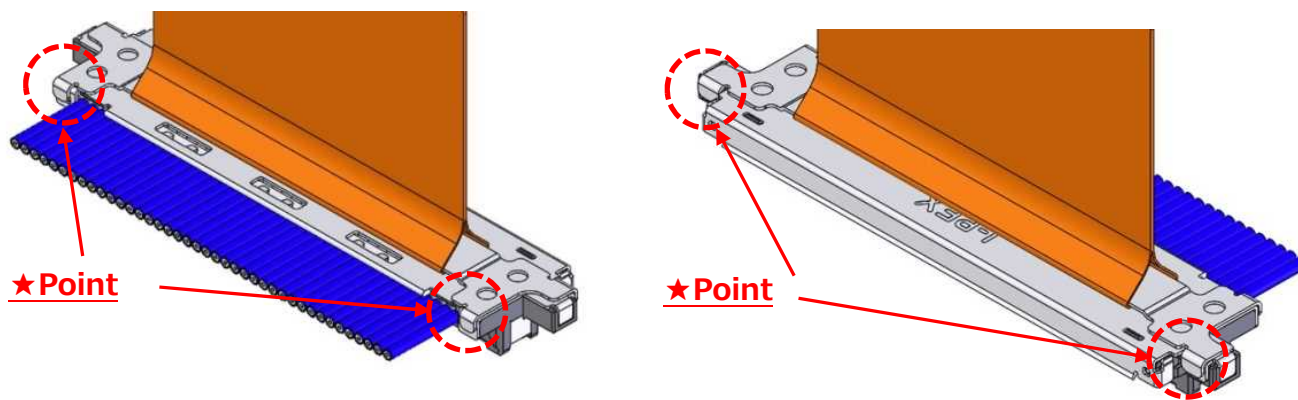


図.12 PULL TAPE HOLDER 組付け確認位置

- ③ PULL TAPE HOLDERと SHELL-A を半田コテにて半田付けする。(図.13◆部)
半田コテの条件は、8 頁参照。

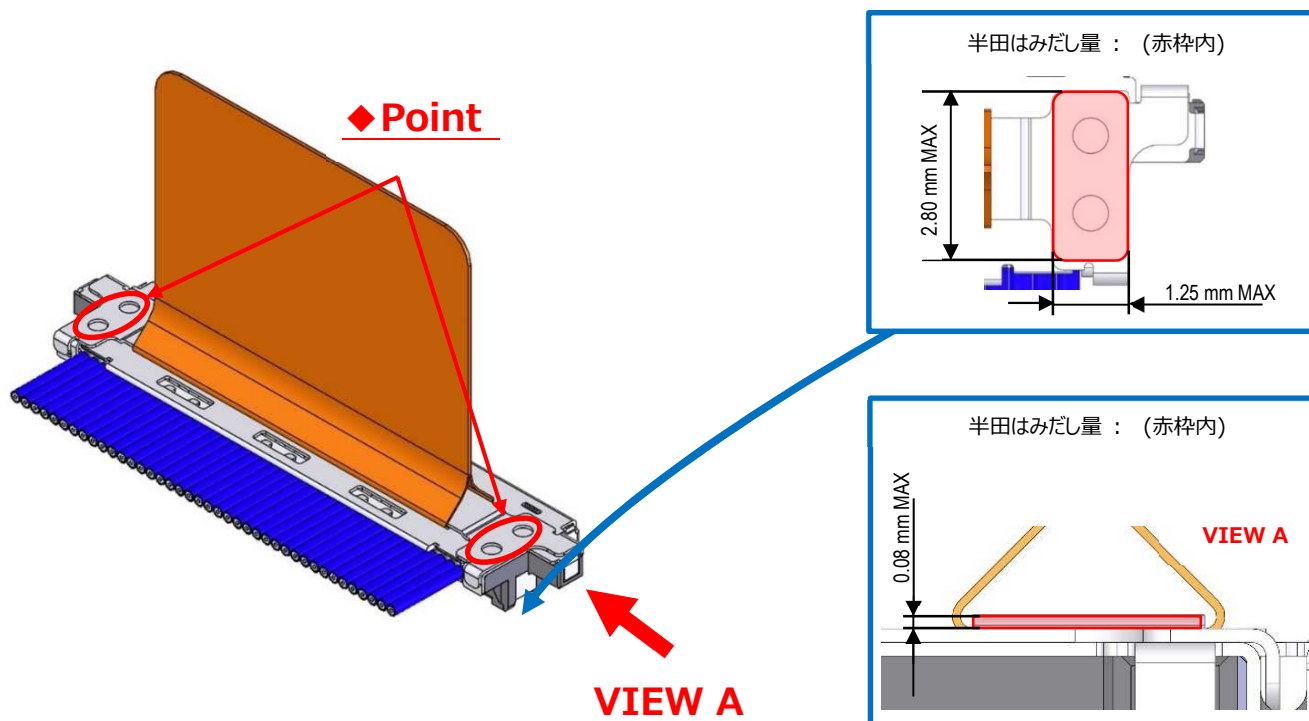


図.13 PULL TAPE HOLDER 半田付け

【注意事項】

※組み立ての際に PULL TAPE HOLDER の向きを図のように上下逆にしないでください。

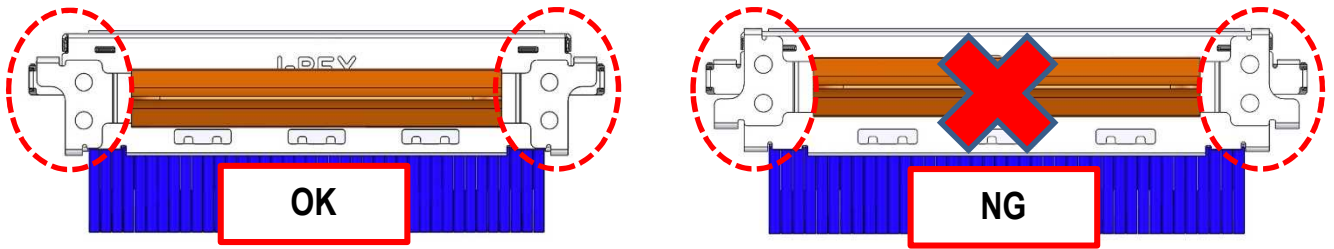


図. 14 PULL TAPE HOLDER 組付け

※半田付けの際に、PULL TAPE HOLDER の位置が安定しない場合は、図のように固定するなど動かない様にして半田付けを行ってください。

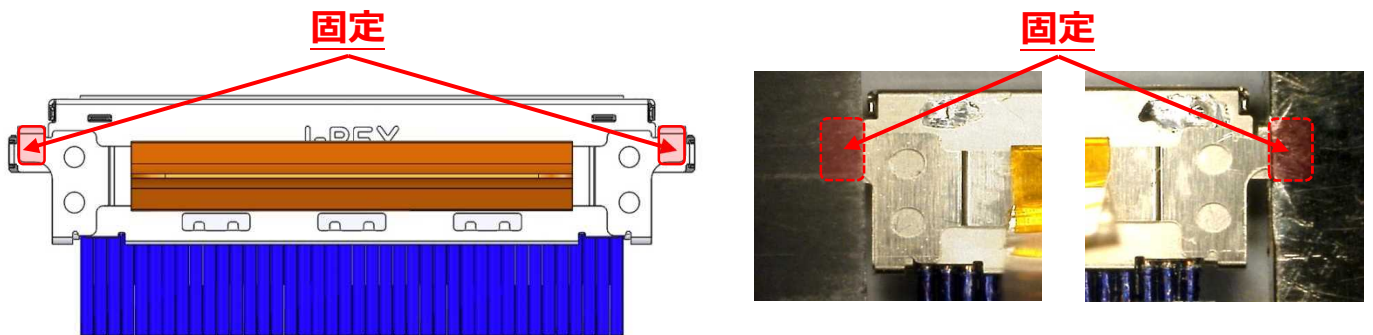


図.15 PULL TAPE HOLDR を固定

※半田付け量が少ない場合、PULL TAPE HOLDER の強度が落ちる可能性があります。写真のようなOK状態にしてください。また、両端とも一点のみの半田付けでも同様に強度が落ちる為、必ずすべての穴に半田付けしてください。

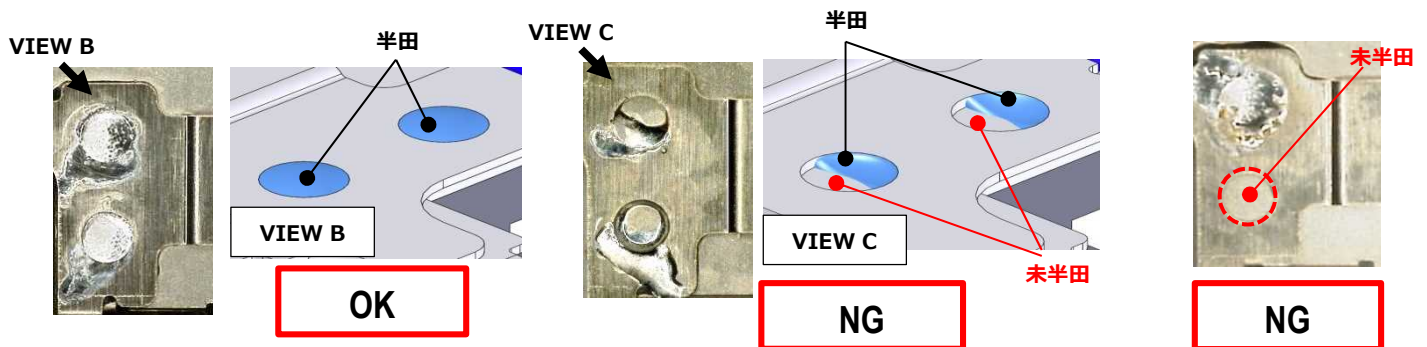


写真.25 半田付け

※半田付け時に半田コテが PULL TAPE に接触した場合、PULL TAPE の耐熱温度によっては溶ける場合がございますので PULL TAPE に半田コテが当たらない様、ご注意ください。

5-6. ケーブル固定

ケーブル末端部を接着剤にて固定する。推奨接着剤 : LOCTITE 352

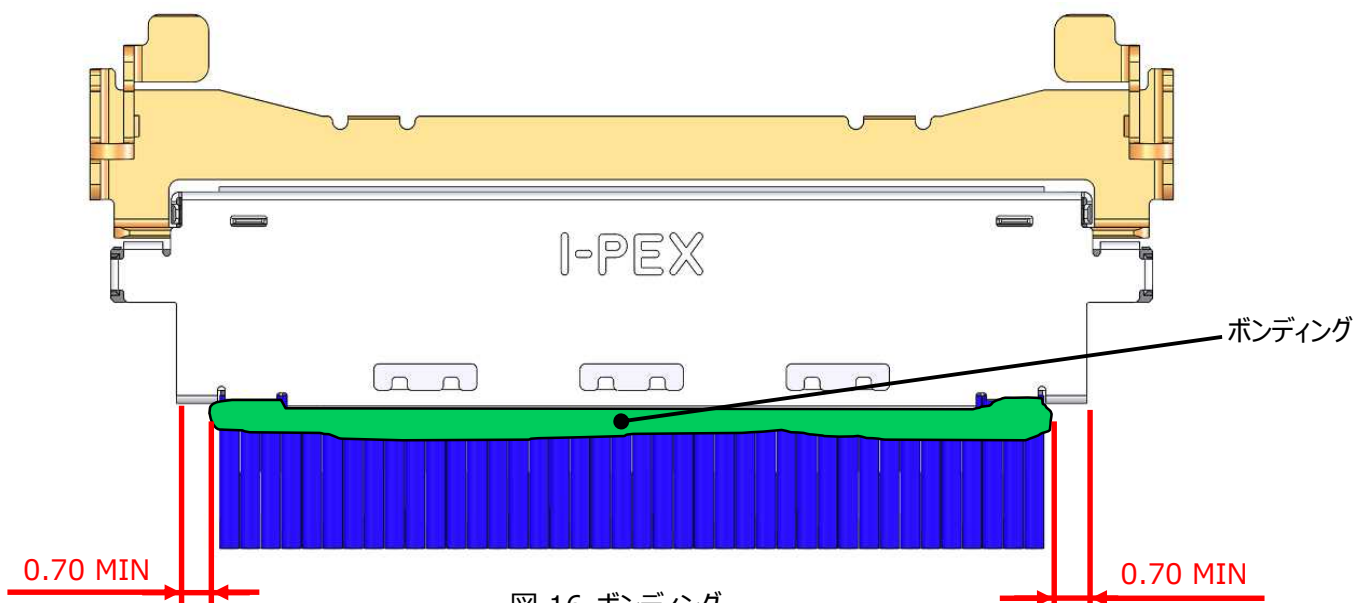


図.16 ボンディング

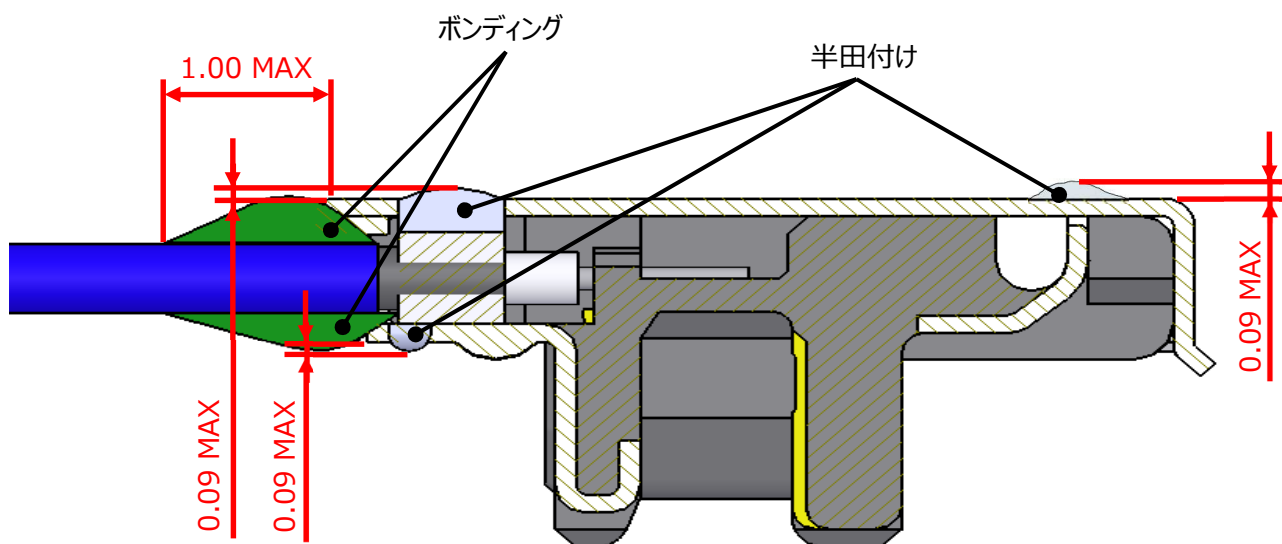


図.17 ボンディング、半田付け部

【注意事項】

※ケーブルをバンドルする際は図 18,19 のようにしてください。固定するテープがはみ出すと LOCK COVER の操作ができなくなったり、嵌合ができなくなる可能性がございます。

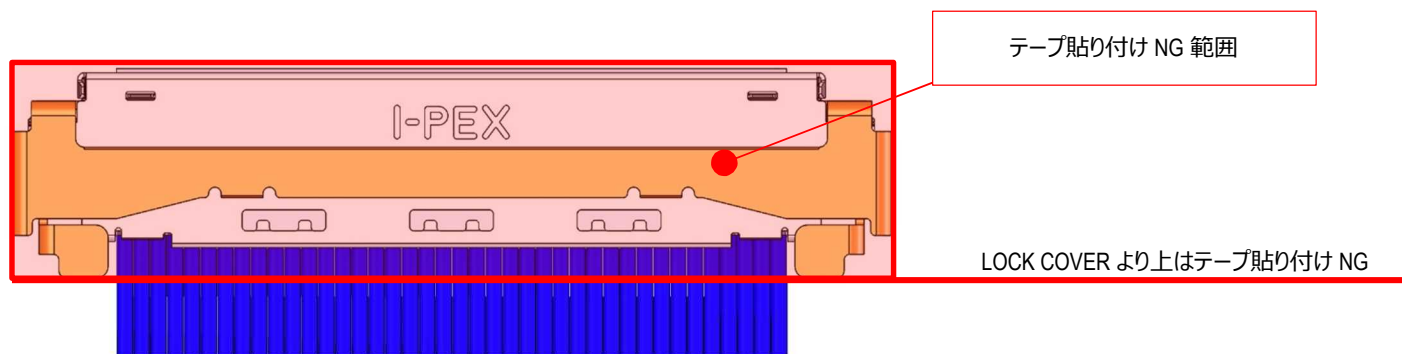


図.18 テープ貼り付け禁止部分(上部)

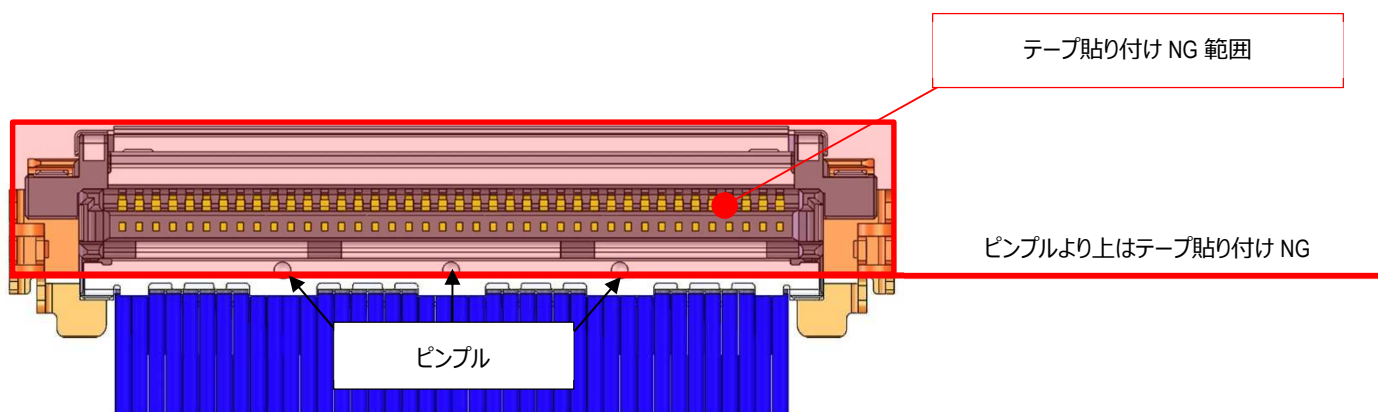


図.19 テープ貼り付け禁止部分(底部)