


# EVAFLEX<sup>®</sup> Series - オートロック FFC/FPC コネクタ\*

ZenShield<sup>®</sup> Full EMI Shield 高温対応 (105-125°C) 自動挿入  
 製品情報をクリックすると、製品紹介ページがご覧いただけます  
 すべてのEVAFLEX<sup>®</sup>製品にメカニカルロックとホールダウンを採用

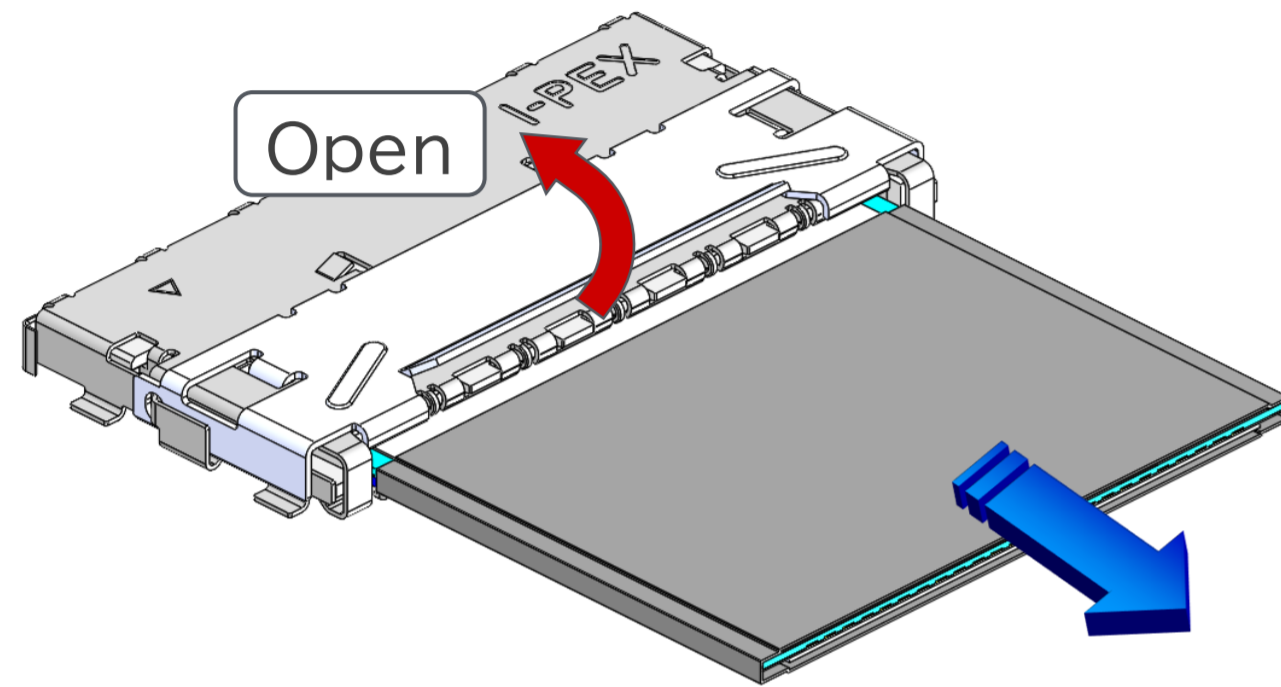
Product Name		EVAFLEX <sup>®</sup> 5-HD	EVAFLEX <sup>®</sup> 5-SE-G VT	EVAFLEX <sup>®</sup> 5-SE-G HT	EVAFLEX <sup>®</sup> 5-VS		EVAFLEX <sup>®</sup> 5-SE	EVAFLEX <sup>®</sup> 5-SE VT
Feature								
		フルシールド 高速伝送対応 (10+Gbps) FFC/FPC connector	片手操作対応、オートロックコネクタ 高速伝送対応ホールダウン(グラウンド) 付き (4 Gbps)		PCパネル業界標準 フットプリント 互換 シールド付き 高速伝送 (10 Gbps)		シールド無し 垂直嵌合タイプ <sup>°</sup>	シールド無し 縦型嵌合タイプ <sup>°</sup>
Part number		20952	20799	20899	20535	20720 (TYPE CH)	20526	20539
Un-lock mechanism		Open top cover	Press the release button	Push on top	Push down on the shell		Push down 2 buttons	Press the release button
Mating Type		Horizontal	Vertical	Horizontal	Horizontal		Horizontal	Vertical
Pitch (mm)		0.5						
Pin count	Range	10 - 40	20 - 60		10 - 50		10 - 60	10 - 80
	Available	24	20, 30, 40, 50, 60	30, 50	10, 15, 20, 24, 30, 40, 50		10, 15, 22, 30, 40, 45, 50, 60	16, 22, 24, 26, 30, 40, 45, 50, 60, 80
Size (mm)	Height	2.00 +/- 0.20	6.6 +/- 0.30	3.65 +/- 0.20	1.90 +/- 0.10		2.40 +/- 0.20	6.00 +/- 0.30
	Width formula	5.2 + (0.5*?p)	8.00 + (0.5*?p)	8.00 + (0.5*?p)	6.25 + (0.5*?p)		13.10 + (0.5*?p)	11.5 + (0.5*?p)
	Depth	8.43 +/- 0.30	3.90 +/- 0.20	7.00 +/- 0.30	4.95 +/- 0.20		5.90 +/- 0.20	4.50 +/- 0.20
Wiping length (mm)		1.00	1.20		1.10		1.45	1.20
FFC/FPC insertion depth (mm)		4.30	5.35		3.30		3.80	4.20
FFC/FPC type		Shielded FFC	Shielded FFC, Non-shielded FFC/FPC			Non-shielded FFC/FPC		
FFC/FPC thickness (mm)		0.33 +/- 0.03	0.30 +/- 0.03		0.33 +/- 0.03		FPC : 0.30 +/- 0.03 FFC : 0.30 +/- 0.05	0.30 +/- 0.05
Contact point		Top	Signal contact tail side	Bottom	Top		Top	Signal contact tail side
Compatibility (Footprint pattern)		Original			CABLIN <sup>®</sup> -VS		Original	
Current rating		0.30A/pin	0.35A/pin		0.30A/pin		0.35A/pin	
Performance (Reference only)		USB4 (20 Gbps/lane) USB 3.1 Gen 2 (10 Gbps) USB 3.1Gen 1 (5 Gbps) V-By-One HS 1.4 (4 Gbps)	eDP HBR (5.4 Gbps) V-By-One HS 1.4 (4 Gbps)		USB 3.1 Gen 1 (5 Gbps) eDP HBR (8.1 Gbps) HDMI 2.0 (6 Gbps) V-By-One HS 1.4 (4 Gbps) MiPI standards		LVDS	
Operating condition		233~358K (-40°C~+85°C) 85%RH max.	233~398K (-40°C ~ +125°C) 85%RH max.		233~358K (-40°C~+85°C) 85%RH max.	233~378k (-40°C~+105°C) 85%RH max	233~398K (-40°C~+125°C) 85%RH max.	233~358K (-40°C~+85°C) 85%RH max.
Automotive Standards			USCAR-2 (*)			USCAR-2 (*)		

Note : (\*) 40P tested. 2.5.6 Vibration & Shock V1 evaluation passed.

# オートロック FFC/FPC コネクタ - EVAFLEX® series -

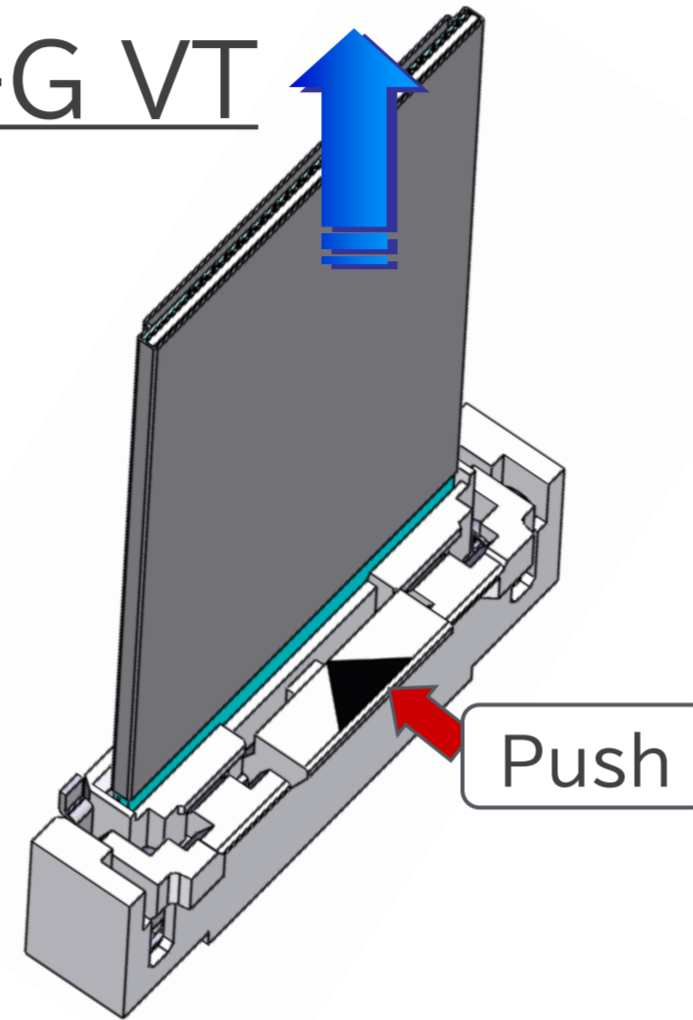
## ロック解除

### EVAFLEX® 5-HD



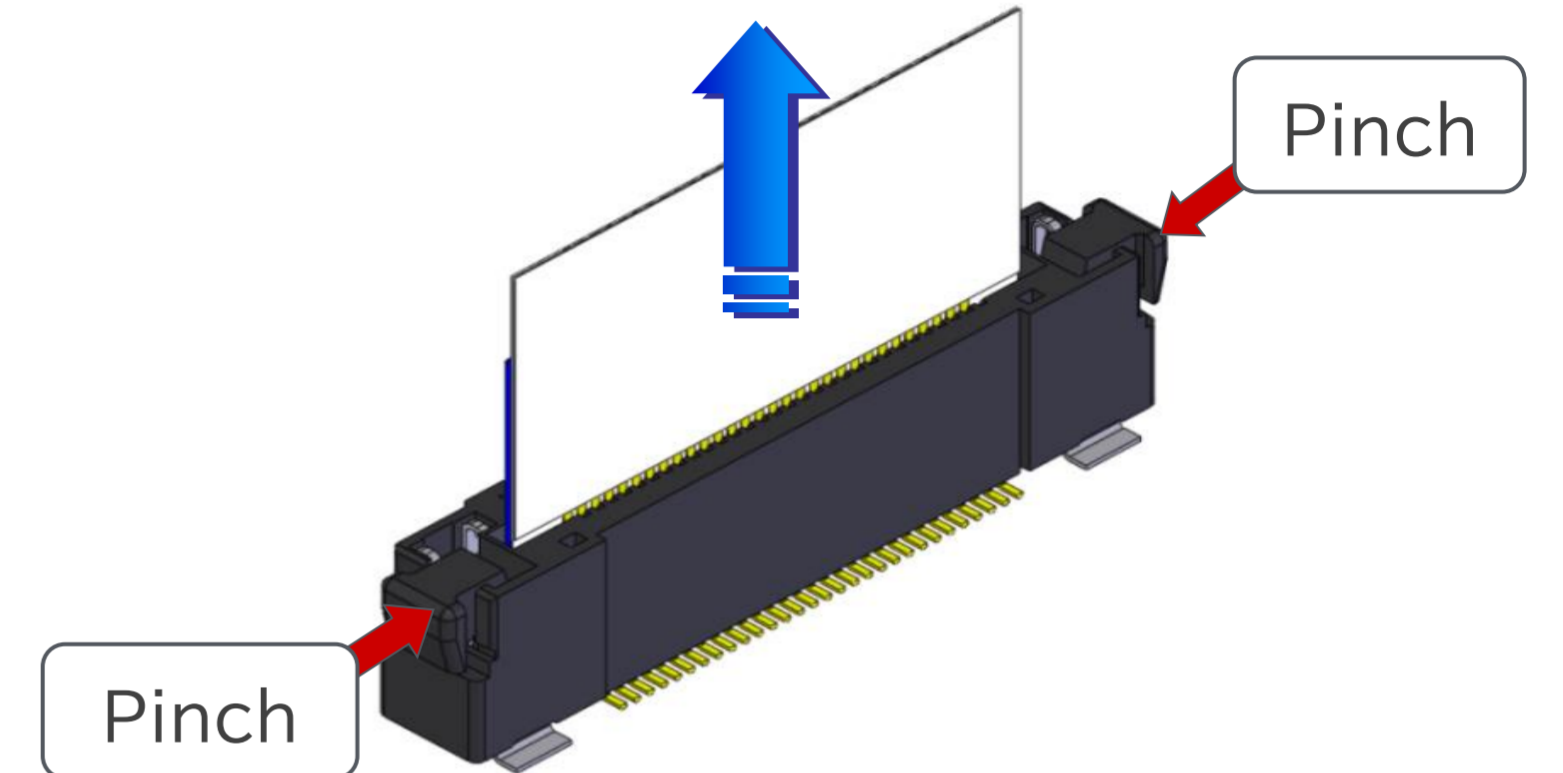
シェルカバーを空け、FPC/FFCを水平に引き抜く

### EVAFLEX® 5-SE-G VT



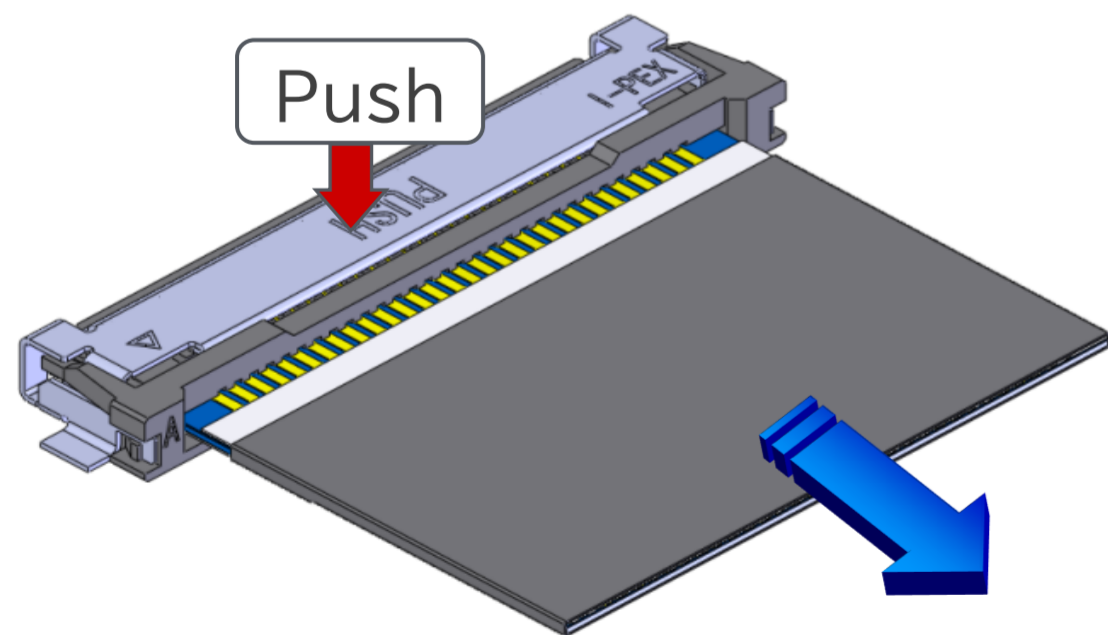
中央のロック解除ボタンを押したまま  
FPC/FFCを垂直に引き抜く

### EVAFLEX® 5-SE VT



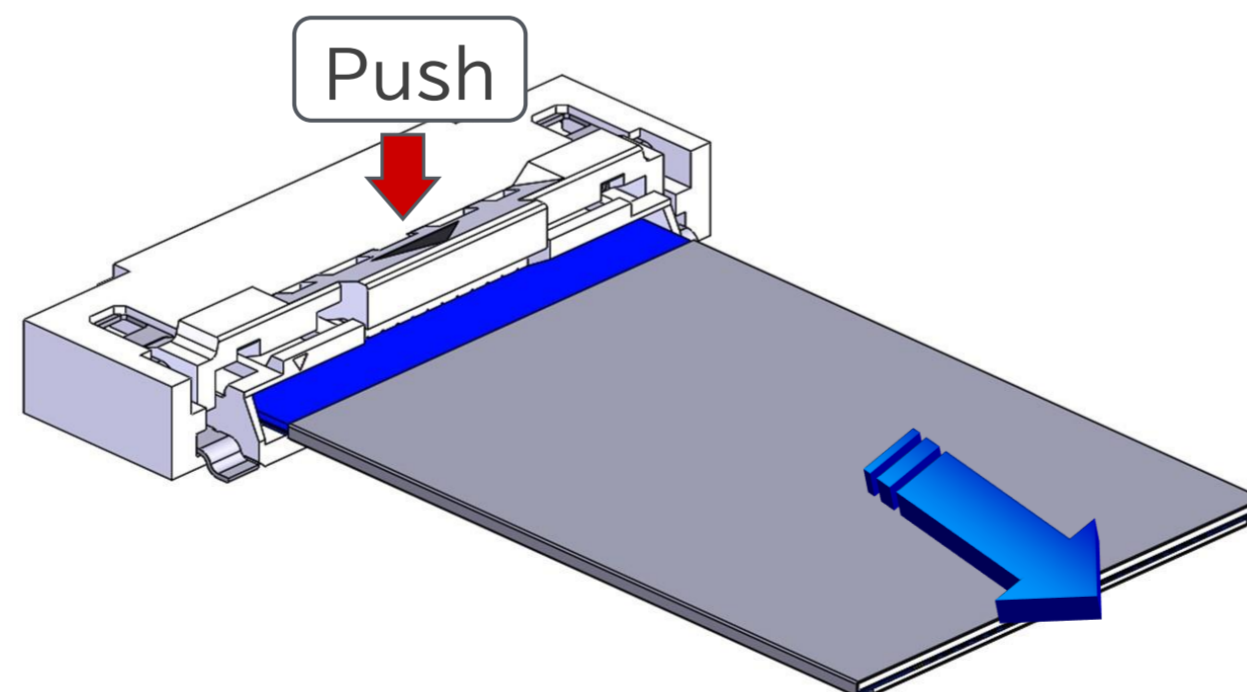
両側のロック解除ボタンを同時に押したまま  
FPC/FFCを垂直に引き抜く

### EVAFLEX® 5-VS



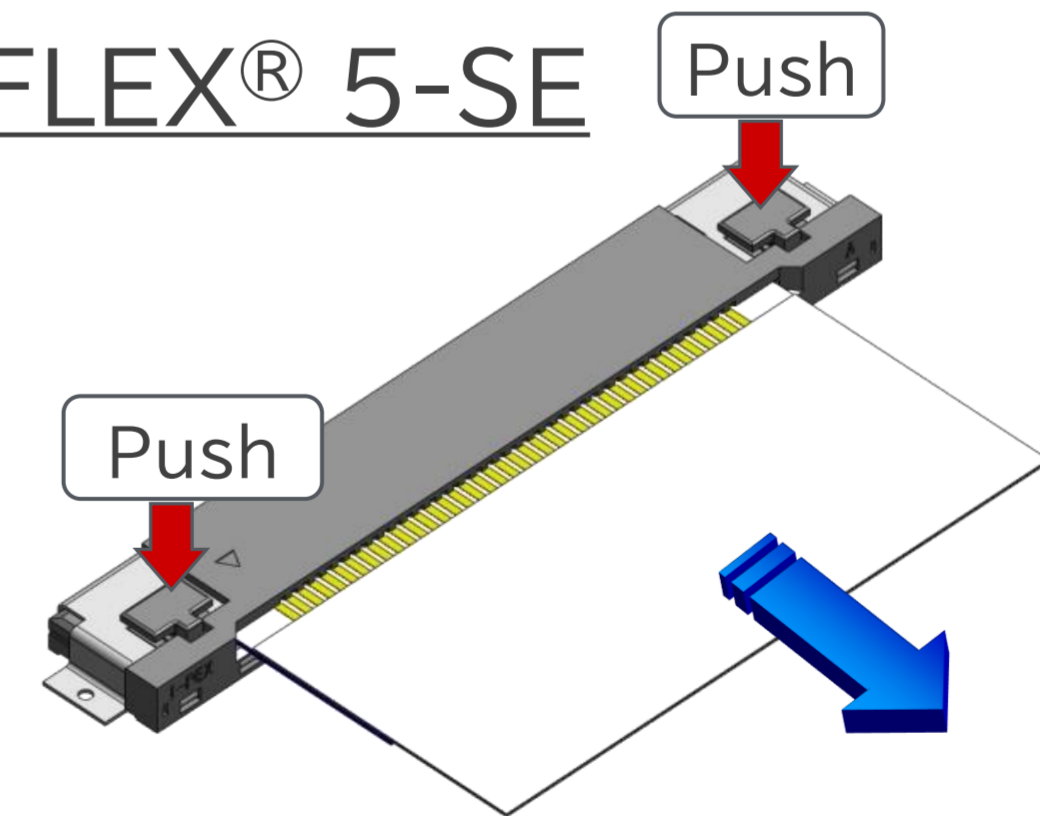
シェル全体を押したままFPC/FFCを水平に引き抜く

### EVAFLEX® 5-SE-G HT



中央のロック解除ボタンを押したまま  
FPC/FFCを水平に引き抜く

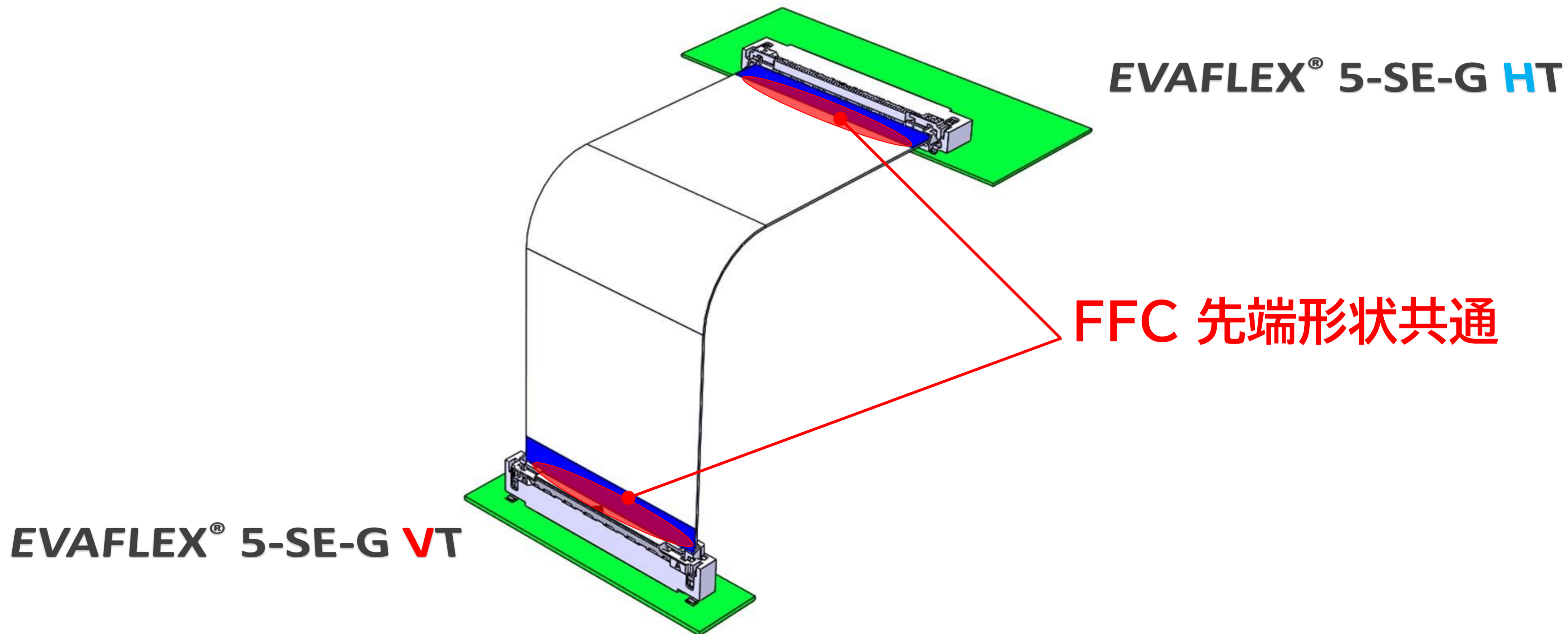
### EVAFLEX® 5-SE



両側のロック解除ボタンを同時に押したまま  
FPC/FFCを水平に引き抜く

# EVAFLEX® 5-SE-G VT and GHT 同一FFC端末形状採用

Vertical typeとHorizontal typeでFFC端末形状を統一し共用可能となっております。



# EVAFLEX® 5 シリーズサポートFFCメーカー

住友電気工業株式会社

<http://www.sei.co.jp/ewp/J/>

株式会社プロテリアル

<https://www.Proterial.com>

坂東電線株式会社

<http://www.bew.co.jp/>

Alysium-Tech GmbH

<http://www.alysium-tech.com/product/components/ffc - fpc connectors>




# MINIFLEX<sup>®</sup> Series - FPC/FFC コネクタ

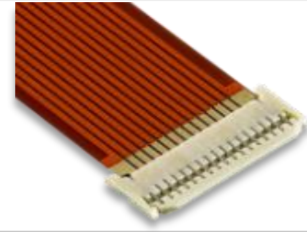

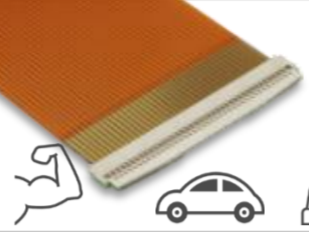



\* 特記がないものはすべてバックフリップタイプ

製品情報をクリックすると、各製品紹介ページがご覧いただけます

Product Name		MINIFLEX <sup>®</sup> 175-ST	MINIFLEX <sup>®</sup> 2-BF	MINIFLEX <sup>®</sup> 3-BFN					MINIFLEX <sup>®</sup> 3-BFNH			
				Standard	L	L-HD	LK	L-LK	L-LK-HD	Standard	L	L-HD
Feature												
		超低背0.52mm メカニカルロック	操作性UP	省スペースタイプ 0.3 mm pitch	操作性UP	操作性UP 堅牢性	操作性UP メカニカルロック	操作性UP メカニカルロック	メカニカルロック 堅牢性	他社共通 フットプリントコンパチ 品	操作性UP	操作性UP 堅牢性
Part Number		20622	20617	20527	20538	20982	20599	20584	20655	20613	20605	20660
Contact Pitch (mm)		0.175	0.2	0.3	0.3	0.3	0.3	0.3	0.3	0.3	0.3	0.3
Board Pitch (mm)		0.35	0.4	0.6	0.6	0.6	0.6	0.6	0.6	0.6	0.6	0.6
Pin Count	Range	7-31 (odd)	80-120 (even)	13-41 (odd)	33-65 (odd)	15-75 (odd)	9-37 (odd)	29-71 (odd)	11-57 (odd)	7-71 (odd)	33-71 (odd)	7-71 (odd)
	Available	16, 19	80, 100, 120	13,15,17,19,21, 23,25,27,29,31, 33,35,37,39,41	33,35,39,41, 45,49,51,55, 57,61,65	51	9,11,13,15,17, 19,21,23,25,27, 29,31,33,35,37	51,53,57,61,71	11, 40, 45	7,9,11,21,23,25 31, 33,35,39,41,45	51, 61, 71	39, 61
* Please inquire for pin counts not listed as available or outside of the pin count range.												
Height (mm)		0.52+/-0.05	0.90+/-0.10	0.90+/-0.10	0.90+/-0.10	0.90+/-0.10	0.90+/-0.10	0.90+/-0.10	0.90+/-0.10	0.90+/-0.10	0.90+/-0.10	0.90+/-0.10
Width Formula (mm)		1.915+(0.175*?p)	1.5+(0.2*p)	0.9+(0.3*?p)	0.9+(0.3*?p)	1.5 + (0.3*?p)	2.1 + (0.3*?p)	2.1 + (0.3*?p)	2.7 + (0.3*?p)	1.5+(0.3*?p)	1.5+(0.3*?p)	2.1 + (0.3*?p)
Depth (mm)	Actuator Open	2.65	3.30	2.55	2.55	2.55	2.55	2.55	2.55	2.95	2.95	2.95
	Actuator Close	3.0	4.5	3.0	3.5	3.5	3.0	3.5	3.5	3.15	3.5	3.5
Wiping Length (mm)	Contact A	0.85	0.95	0.9	0.9	0.9	0.9	0.9	0.9	1.0	1.0	1.0
	Contact B	0.40	0.45	0.45	0.45	0.45	0.45	0.45	0.45	0.45	0.45	0.45
FPC Insertion Depth (mm)		1.05	1.4	1.1	1.1	1.1	1.1	1.1	1.1	1.35	1.35	1.35
FPC Thickness (mm)		0.12+/-0.03	0.2+/-0.03	0.2+/-0.03	0.2+/-0.03	0.2+/-0.03	0.2+/-0.03	0.2+/-0.03	0.2+/-0.03	0.2+/-0.03	0.2+/-0.03	0.2+/-0.03
Current Rating		0.3A/pin	0.2A/pin	0.3A /pin	0.3A /pin	0.3A /pin	0.3A /pin	0.3A /pin	0.3A /pin	0.3A /pin	0.3A /pin	0.3A /pin
Contact point		Top	Top and Bottom	Top and Bottom	Top and Bottom	Top and Bottom	Top and Bottom	Top and Bottom	Top and Bottom	Top and Bottom	Top and Bottom	Top and Bottom
Footpattern compatibility		Original	Original	Original	Original	Original	Original	Original	Original	Panasonic Y3B	Panasonic Y3B	Original

# MINIFLEX® Series - FPC/FFC コネクタ

LOCK メカニカルロック   
  ホールドダウン   
  高温対応 (105-125°C)   
  自動挿入  
FF フロントフリップタイプ   
 \* 特記がないものはすべてバックフリップタイプ  
 製品情報をクリックすると、各製品紹介ページがご覧いただけます

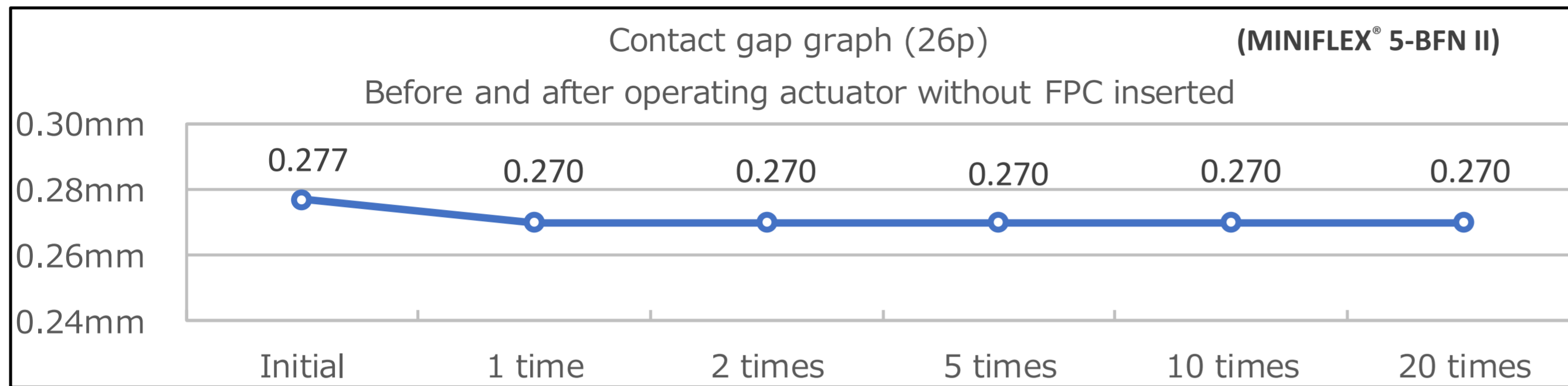
Product Name		MINIFLEX® 4-ST	MINIFLEX® 5-BFN II			DW-5	MINIFLEX® 5-FF
			Standard	L	LK		
Feature		 <span>LOCK</span>			 <span>LOCK</span>	 <span>LOCK</span>	 <span>FF</span>
		超低背0.4mm メカニカルロック	高温125度	高温125度 操作性UP	高温125度 メカニカルロック	FPC/ ディスクリットワイヤ (AWG#34)	堅牢性
Part Number		20588	20542	20586	20600	20597 / 20598	20647
Contact Pitch (mm)		0.4	0.5	0.5	0.5	0.5	0.5
Board Pitch (mm)		0.4	0.5	0.5	0.5	0.5	0.5
Pin Count	Range	4-15	4-30 (even)	32-60 (even)	4-28 (even)	6-20 (even)	10-80 (even)
	Available	4, 6, 8, 10, 12	4,6,8,10,12,14,16,18,20, 22,24,26,28,30	32, 34, 40, 50, 54	4,6,8,10,12,14,16,18, 20,24	6, 8, 10	20,30,40,50, 55,60,64,68
* Please inquire for pin counts not listed as available or outside of the pin count range.							
Height (mm)		0.50+/-0.05	1.0 +/-0.1	1.0 +/-0.1	1.0 +/-0.1	1.0 +/-0.1	2.55 +/-0.2
Width Formula (mm)		1.9+(0.4*?p)	1.7+(0.5*?p)	1.7+(0.5*?p)	2.7+(0.5*?p)	Rece: 3.7+(0.5*?p) Plug: 3.8+(0.5*?p)	4.9+(0.5*?p)
Depth (mm)	Actuator Open	2.7	3.0	3.0	3.0	Mating FPC : 3.0 Mating PLUG CABLE : 4.9	6.4
	Actuator Close	3.0	3.5	4.0	3.5	Mating FPC : 3.5 Mating PLUG CABLE : 5.39	7.2
Wiping Length (mm)		0.8	1.0	1.0	1.0	1.0	1.4
FPC Insertion Depth(mm)		1.00	1.3	1.3	1.3	1.3	4.15
FPC Thickness (mm)		0.12+/-0.03	0.3+/-0.05	0.3+/-0.05	0.3+/-0.05	0.2+/-0.03	0.3+/-0.05
Current Rating		0.4A /pin (6A/conn.)	0.5A /pin (7A/conn.)	0.5A /pin (7A/conn.)	0.5A /pin (7A/conn.)	FPC:0.5A /pin DW(AWG#34) :0.7A/ pin	0.5A /pin
Contact Point		Top	Top and Bottom	Top and Bottom	Top and Bottom	Top and Bottom	Bottom
Footpattern compatibility		Original	Original	Original	Original	Original	HRS FH28 Kyocera 6288
Automotive Standards							LV214 (*)

Note : (\*) 68P tested. Evaluations passed except for PG19 Environmental simulation.

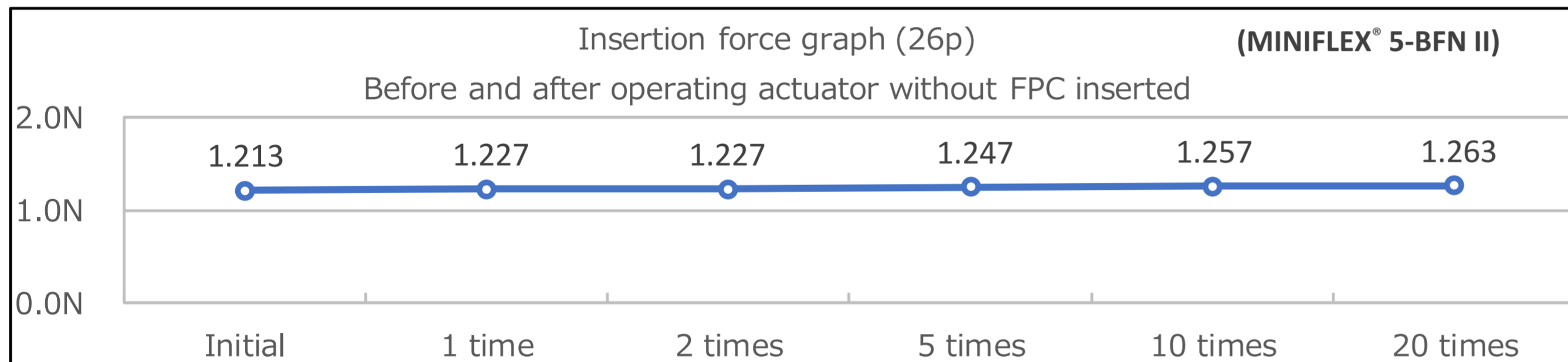
# もしもFPC未挿入状態でアクチュエータを操作してしまった場合...

\*アクチュエータ閉じ状態でコネクタに温度変化を与えないでください。アクチュエータ閉じ状態でコネクタをリフローはんだをしないでください。FPC未挿入状態でアクチュエータ操作した後からはFPC挿入力が高くなります。極力FPC未挿入状態でのアクチュエータの開閉操作は行わないでください。

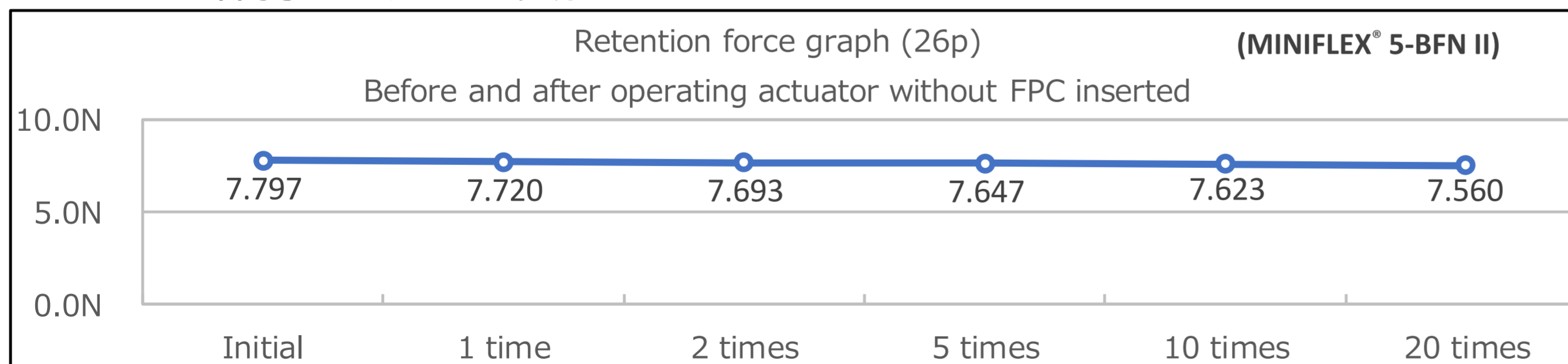
## ■ 十分にコネクタとして機能します



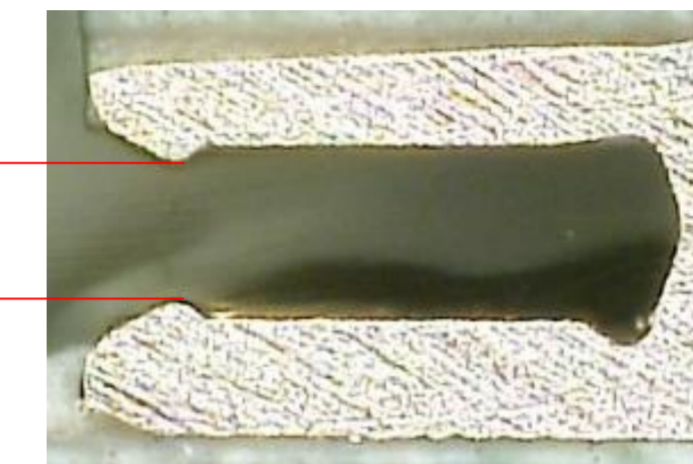
## ■ FPC挿入力UPしますが、コネクタとして機能します



## ■ FPC保持力に大きな変化はありません

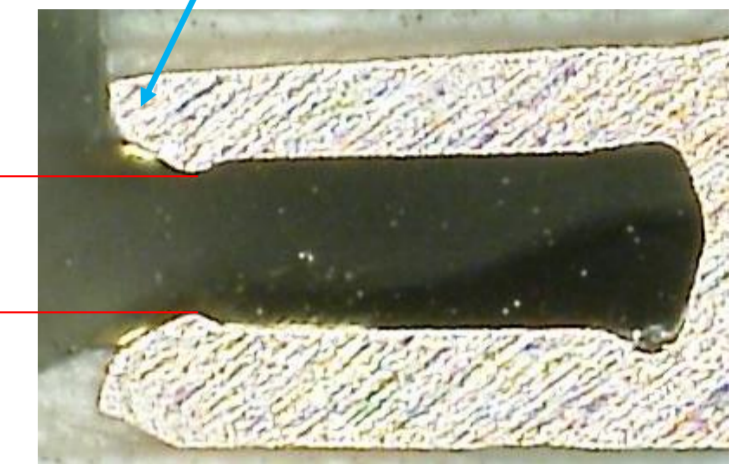


C/T 初期



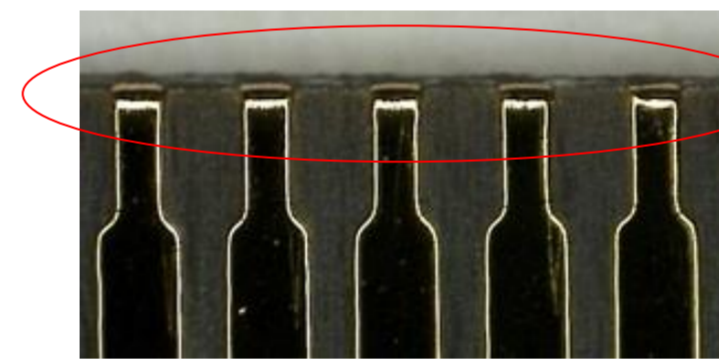
AVE: 0.277 (0.270~0.284)

C/T 一回FPC未挿入で操作後

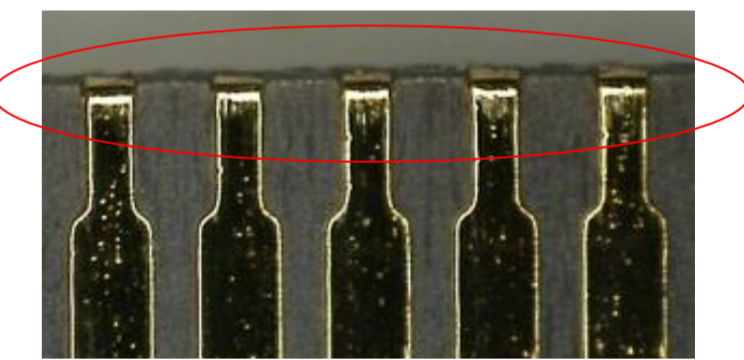


AVE: 0.270 (0.263~0.277)

初期



一回FPC未挿入で操作後



変化なし

# メカニカルロックによる高FPC保持力

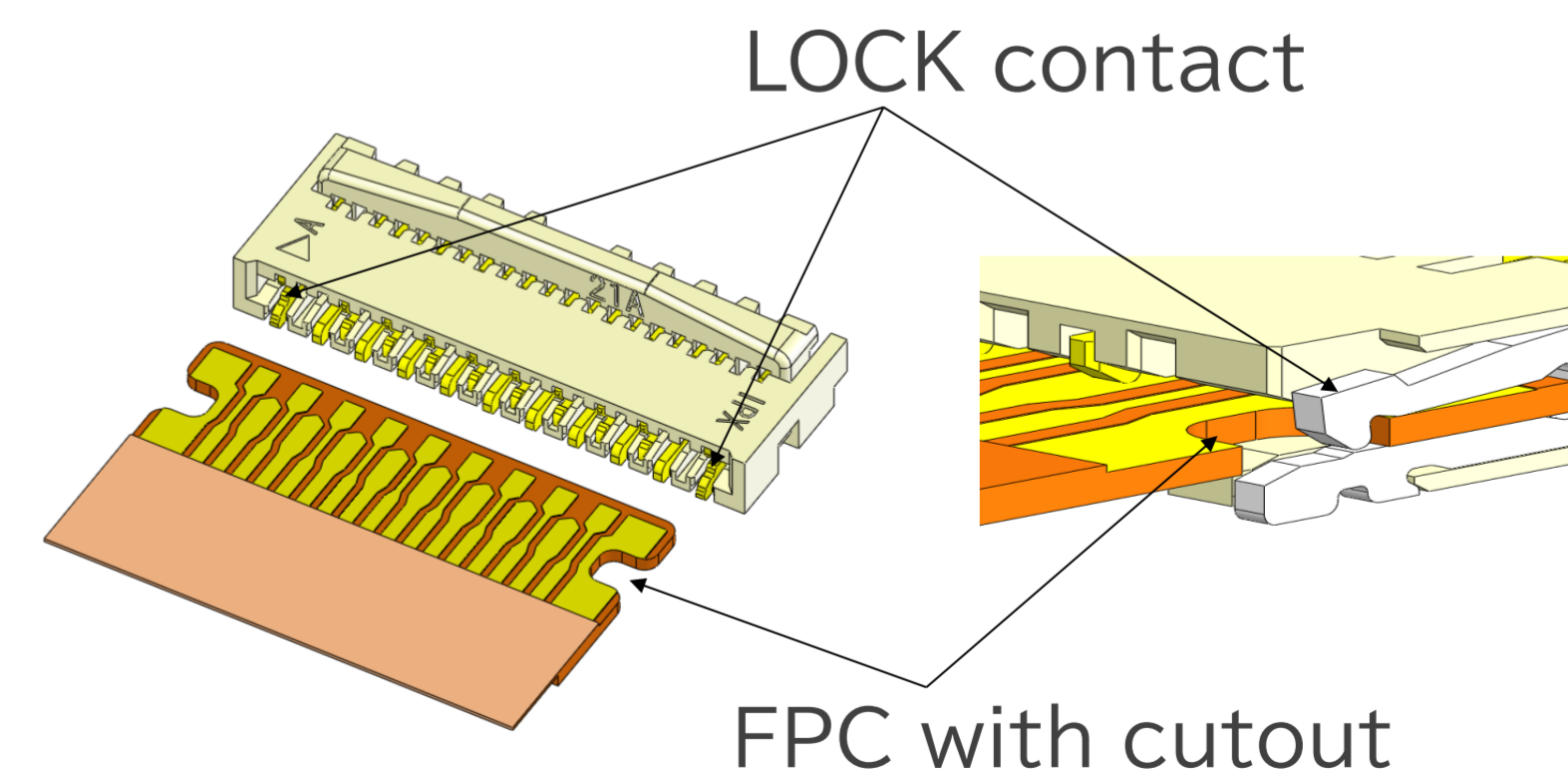
FPC保持力比較: 0.175 mm, 0.2 mm, 0.3 mm ピッチ

	<b>L</b> 175-ST	2-BF	<b>L</b> 3-BFN	3-BFN LK	<b>L</b> 3-BFN L	3-BFN L LK	3-BFNH	3-BFNH L
FPC保持力 (Actual)	8.59N (19P)	31.33N (100P)	6.70N (19P)	11.37N (19P)	17.95N (51P)	23.45N (51P)	9.32N (23P)	20.97N (51P)
ロックコンタクト 保持力	5.44N (19P)	N/A	N/A	5.50N (19P)	N/A	5.50N (51P)	N/A	N/A

FPC保持力比較: 0.4 mm, 0.5 mm ピッチ

	<b>L</b> 4-ST	5-FF	5-BFN II	<b>L</b> 5-BFN II LK (03)	5-BFN II L
FPC保持力 (Actual)	5.89N (10P)	51.72N (30P)	7.52N (16P)	14.50N (16P)	11.43N (32P)
ロックコンタクト 保持力	4.60N (10P)	N/A	N/A	6.98N (16P)	N/A

**L** FPC切欠きとロックコンタクトによるメカニカルロック



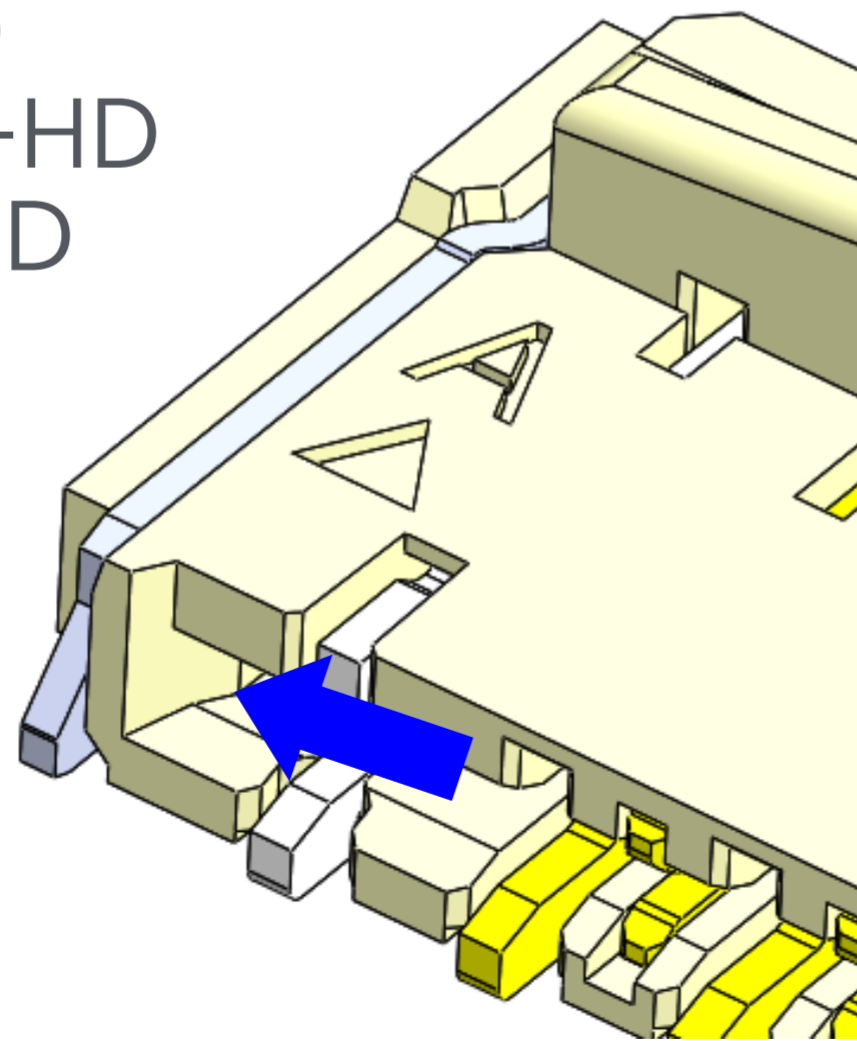


# ホールドダウン

ホールドダウンによる側壁強度UP/アクチュエータ外れ防止機構

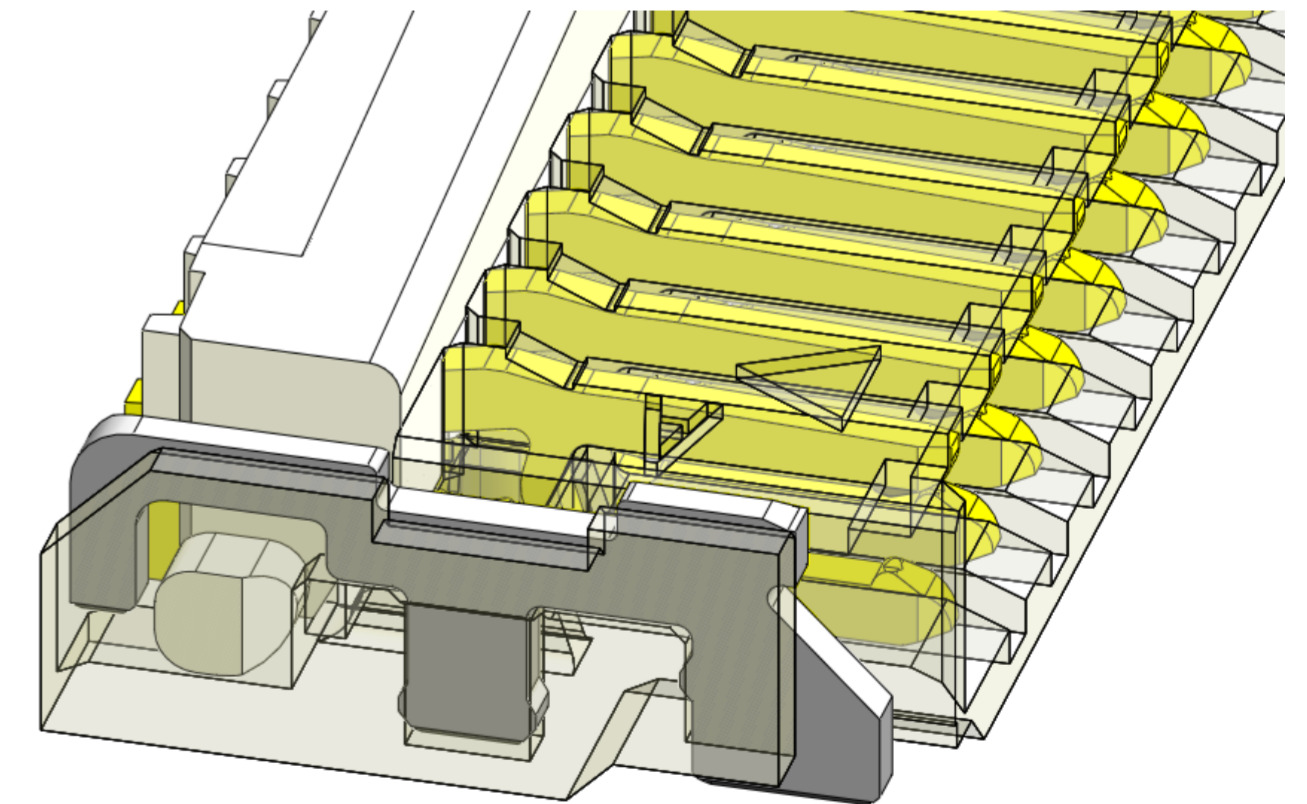
## <側壁強度UP>

MINIFLEX® 175-ST  
MINIFLEX® 2-BF  
MINIFLEX® 3-BFN L-HD  
MINIFLEX® 3-BFN L-LK-HD  
MINIFLEX® 3-BFNH L-HD  
MINIFLEX® 5-BFN II



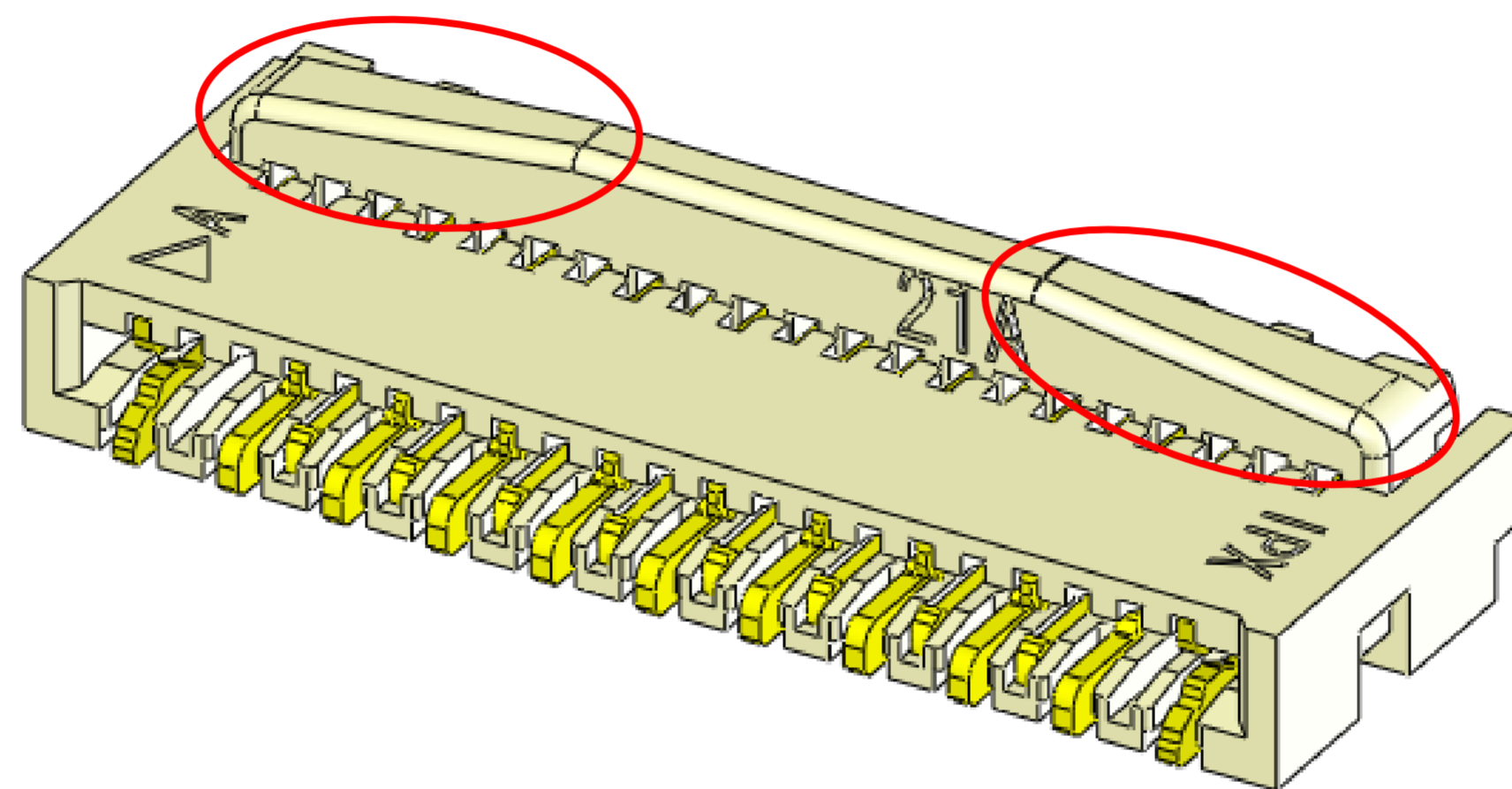
## <アクチュエータ外れ防止>

MINIFLEX® 175-ST  
MINIFLEX® 2-BF  
MINIFLEX® 3-BFNH L-HD  
MINIFLEX® 5-BFN



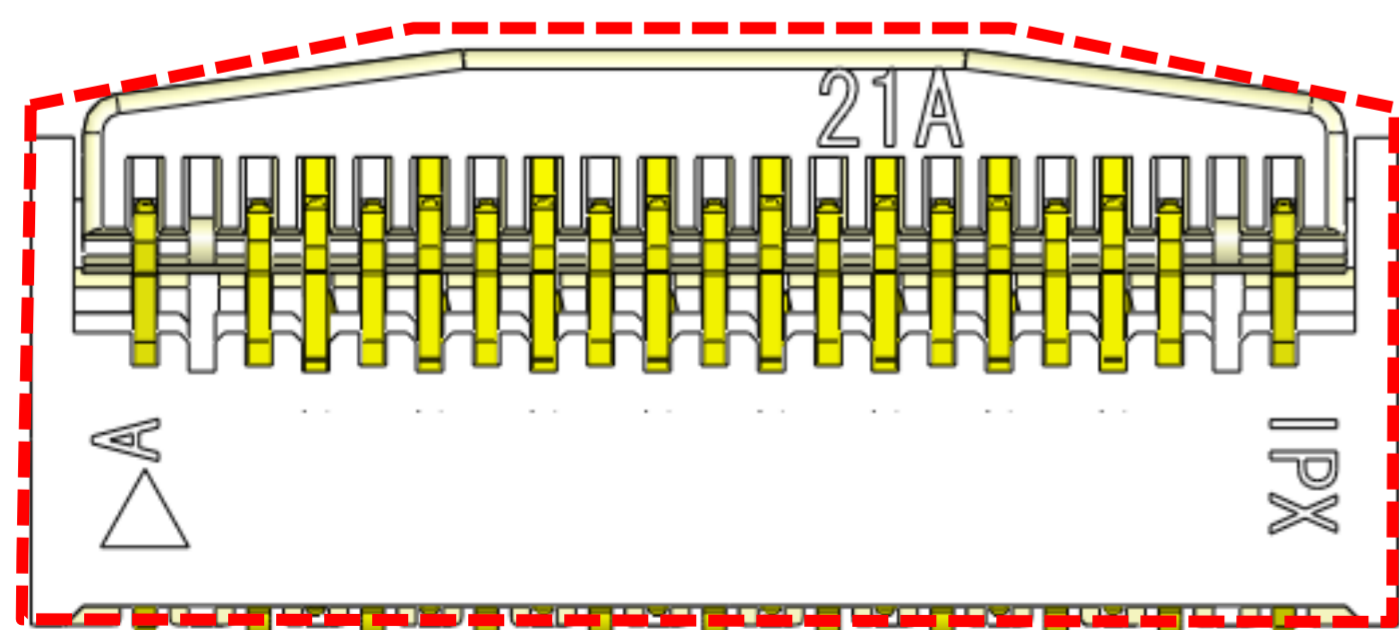
# 独自のアクチュエータ形状による半ロック防止

独自のアクチュエータ形状により、端押しによる半ロックを防止

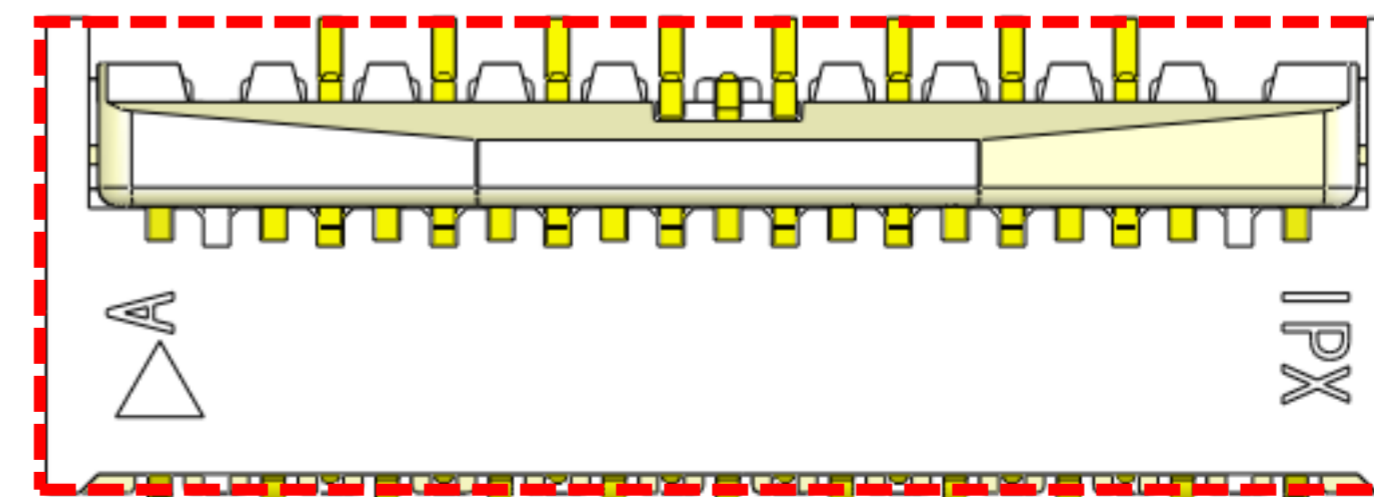


独自のアクチュエータ形状により、アクチュエータ閉じ状態確認が容易

アクチュエータをカーブ形状にすることにより、アクチュエータがロックしているかどうか上からの目視で容易に確認可能



アクチュエータ  
ロック状態



アクチュエータ  
解除状態

# I-PEX製品シリーズ



**MHF<sup>®</sup>**  
シリーズ  
RFコネクタ



**EVAFLEX<sup>®</sup>**  
シリーズ  
**MINIFLEX<sup>®</sup>**  
シリーズ  
FPC・FFCコネクタ



**AP**  
シリーズ  
端子



**CABLINE<sup>®</sup>**  
シリーズ  
細線同軸・Twinax  
コネクタ



**ISH<sup>®</sup>**  
シリーズ  
**IARPB<sup>®</sup>**  
シリーズ  
電線対基板コネクタ



**MINIDOCK<sup>™</sup>**  
シリーズ  
I/Oコネクタ



**NOVASTACK<sup>®</sup>**  
シリーズ  
基板対基板コネクタ



カスタム製品に関するお問い合わせは [こちら](#)



I-PEX, MHF, CABLINE, NOVASTACK, EVAFLEX, MINIFLEX, ISH, IARPB, IASLP, ESTORQ, i-Fit, ISFITはI-PEX株式会社の登録商標です。本書の記載内容については、予告なく変更することがありますのでご了承ください。内容に含まれる情報の正確性や更新義務について当社は一切の責任を負いません。ご使用前に「使用上の注意」および「取扱説明書」の最新版を必ずご覧いただき、ご理解のうえご使用ください。使用上の注意事項に反して本製品をご使用したことによって生じた不具合、故障及び事故に関し、当社は一切その責任を負いません。極めて高い信頼性・安全性が要求される用途や人命に関わる用途(原子力・航空宇宙・運輸・医療・安全装置等)への使用に関しましては、事前に当社営業窓口までご相談ください。

詳しい情報については、営業窓口までお問い合わせください。 [[i-pex.com](http://i-pex.com)]

**I-PEX Inc.**