

# CABLINE®-CAL PLUG SHELL-A

Part No. 3298-0\*\*1

## Packing Standard

Rev.	ECN	Date	Prepared by	Checked by	Approved by
1	S19140	February 28, 2019	S.Yamaguchi	T.Masunaga	Y.Shimada
0	S17300	April 20, 2017	M.Ishimaru	-	H.Ikari

# CABLINE-CAL SHELL-A Packing Standard

## 1. 製品名称 (NAME) & 製品番号 (ITEM)

CABLINE-CAL PLUG SHELL-A : 3298-0\*\*1




## 2. 梱包材料 (PACKING MATERIAL)


芯数 (POS.)	リール(REEL)		外装カートン (PACKING CARTON)
	径 (DIAMETER)	幅 (WIDTH)	
30P	φ380	44.0	406×406×214 OUTER
40P		49.0	


## 3. 梱包数量 (PACKING QTY.)

芯数 (POS.)	リール本数 (REEL QTY.)	入数 [リール1本あたり] (QTY. [1 REEL] )	外装カートン入数 (QTY. IN PACKING CARTON)
30P	3本(REELS)	8000	8000×3 = 24000
40P			

## 4. 現品票 (LABEL)

20090909011300-00001		
P/N	①	CHECK
Q'TY	②	⑦
LOT	③	
	NAME: ④	REMARK
	MADE IN <input type="text"/> ⑤  	
DAI-ICHI SEIKO CO.,LTD.		

捆包卷盘  
  
WPP

层间纸  
  
WPP

**HF**

①・・・ Part number : Ex. 3298-0401

②・・・ QTY.

③・・・ Products lot No. :

It is constituted from ten figures. (See below.)

  NN  NN  NN  NNNN

  A  B  C  D

A : Last two figures of the Christian era (two figures)

B : Month (two figures)

C : Day (two figures)

D : It is cord number that I-PEX uses. (four figures)

Example : 190228J010

It means that the Product was manufactured on Feb./28/2019

④・・・ Item : Ex. CABLINE-CAL PLUG SHELL-A

⑤・・・ Production country

⑥・・・ QR code

⑦・・・ Check stamp

# CABLINE-CAL SHELL-A Packing Standard

## 5. 梱包形態 (PACKING STYLE)

### 5-1 リールへの梱包(PACKING OF REEL)

(1) シェルのリールへの巻き方向は、図 1 に従う事。

(2) 巻き数は、8000 個／リールの事。

(1) Coiling of shell to reel follow as shown Fig.1.

(2) Coiling QTY. is 8000 in reel.

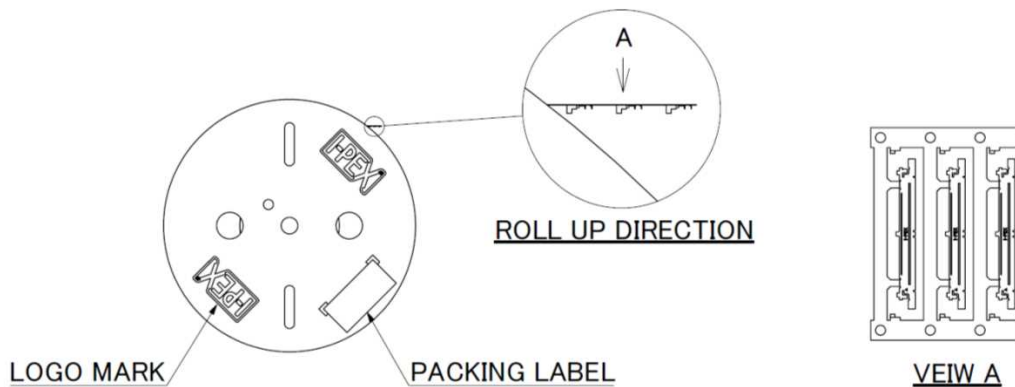


図 1.(Fig.1)

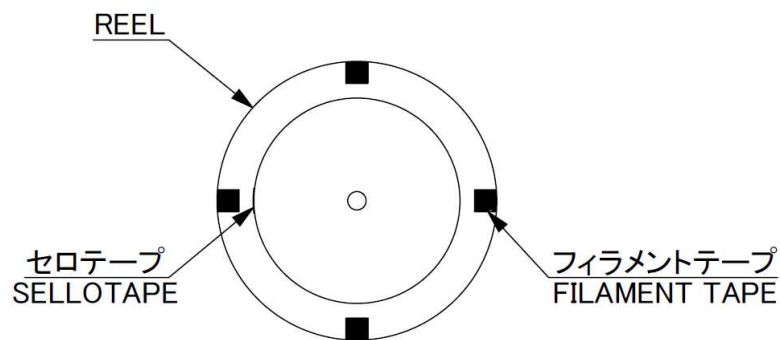


図 2.(Fig.2)

## 5-2 外装カートンへの梱包 (Packing of P CARTON)

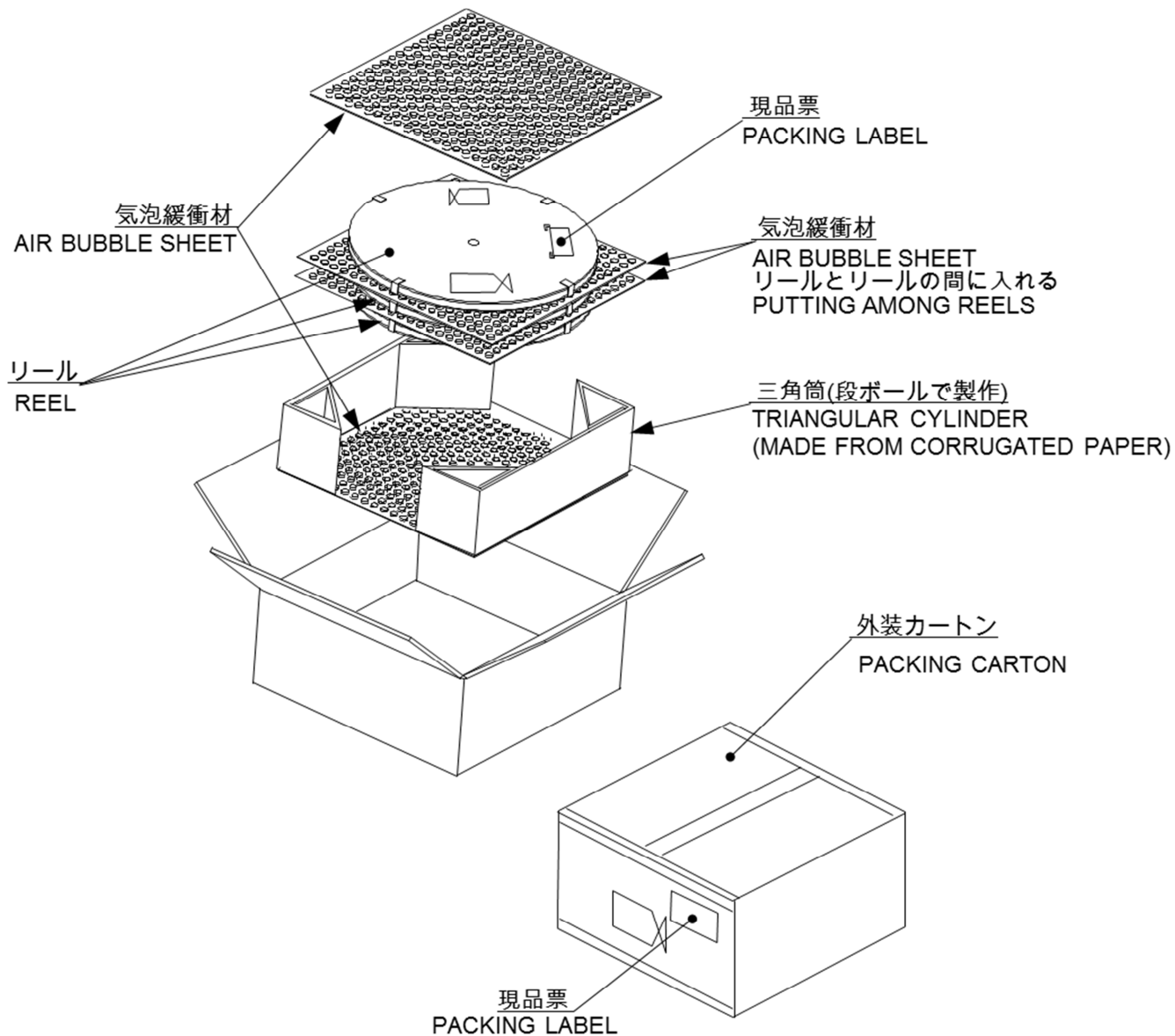


図 3.(Fig.3)