

CABLIN[®]-CX II with Cover

Part No. Plug: 20977-040T-01, Receptacle: 20976-040E-01

Instruction Manual

4	S20046	January 22, 2020	S.Yamaguchi	T.Kurachi	H.Ikari
3	S20040	January 20, 2020	S.Yamaguchi	T.Kurachi	H.Ikari
2	S19498	September 3, 2019	S.Yamaguchi	T.Kurachi	H.Ikari
1	S17875	November 28, 2017	R.Hoshino	T.Yayoshi	M.Takemoto
Rev.	ECN	Date	Prepared by	Checked by	Approved by

CABLINE®-CX II with Cover Instruction Manual

弊社製 CABLINE-CX II Connector の取り扱いに際して、本コネクタを安全に御使用頂くことを目的とし、コネクタの挿入・抜去の手順及び注意点を記述致します。

This manual is to explain the insertion & withdrawal methods and important points in handling of CABLINE-CX II connector for the purpose of proper use.

【対象コネクタ名称・型番／Connector Name, Part number】

◆ケーブル側コネクタ／The cable side connector

名称／Product Name : CABLINE-CX II With Cover Cable Ass'y

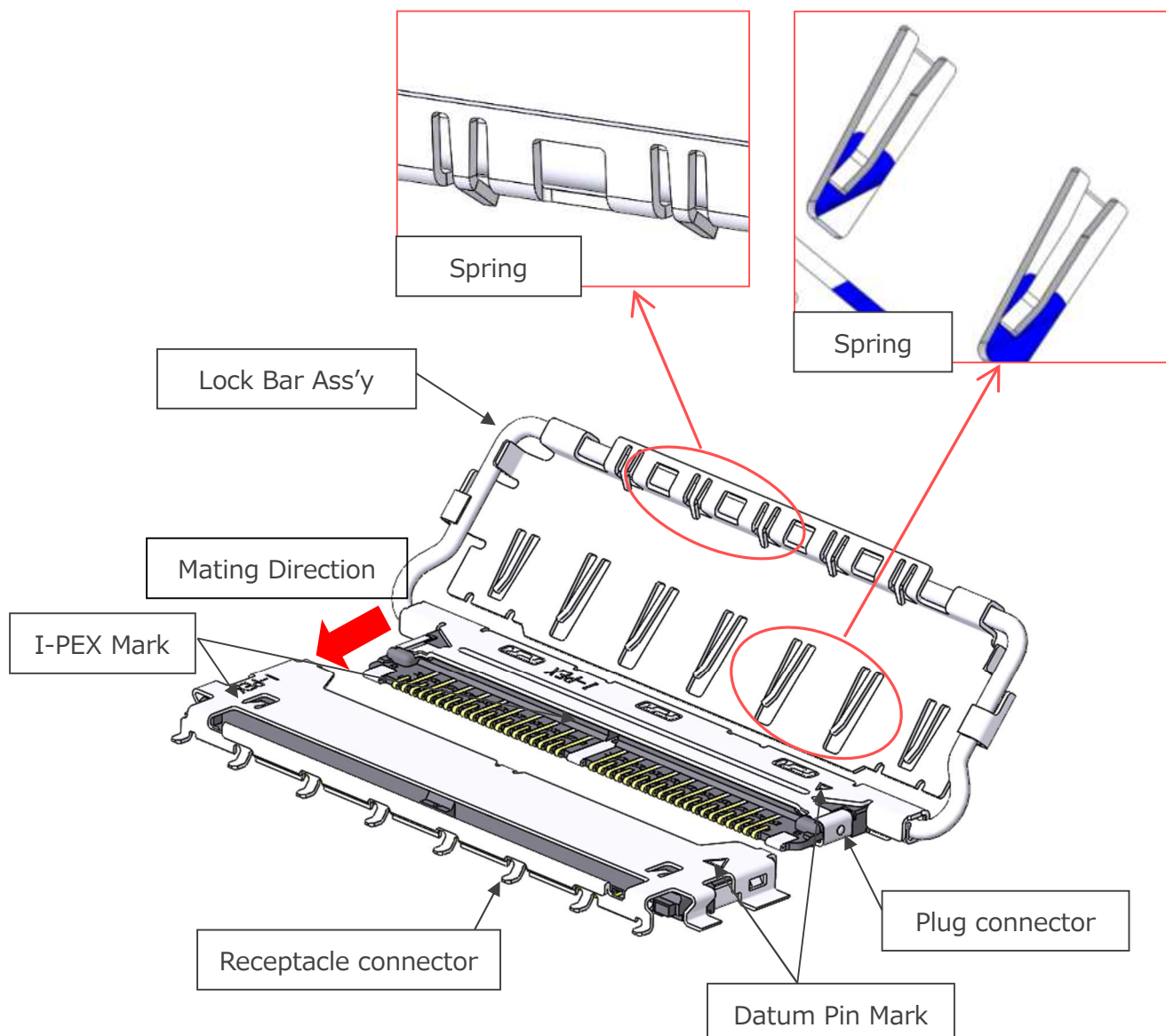
型番／Part No. : 20977-040T-01

◆基板側コネクタ／The PCB side connector

名称／Product Name : CABLINE-CX II Receptacle Ass'y

型番／Part No. : 20976-040E-01

【コネクタ各部名称】【Names of each part of the connector.】



【コネクタ挿入手順】【Connector Insertion Manual】

- 1-1 図 1 のように、Plug コネクタと Receptacle コネクタのデータマークが一致するようにセットします。
 As shown in Fig.1, please set so that the datum pin mark of plug connector and receptacle connector are matched.

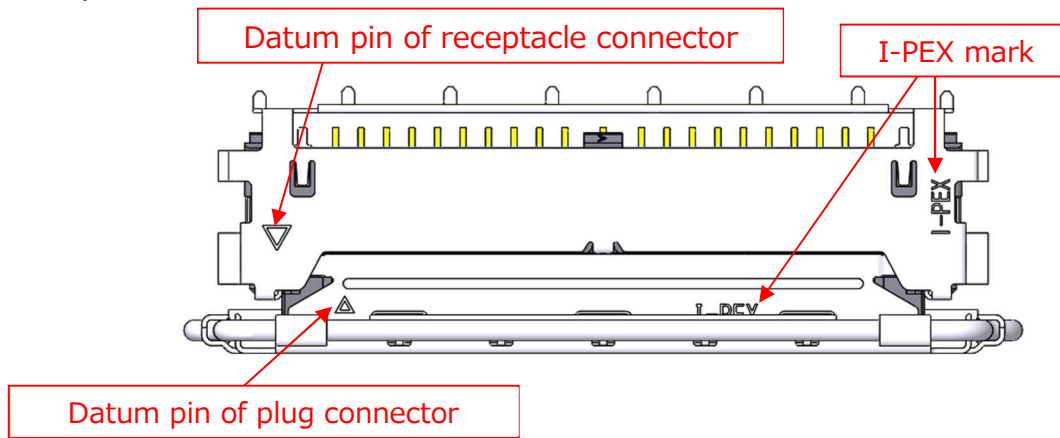


Fig.1

- 1-2 図 2 に示すように、Plug コネクタの両端を水平に押し、下図赤枠部に隙間が無いことを確認して下さい。
 As shown in Fig.2, push both ends of plug connector horizontally and confirm there is no gap in the red frame below.

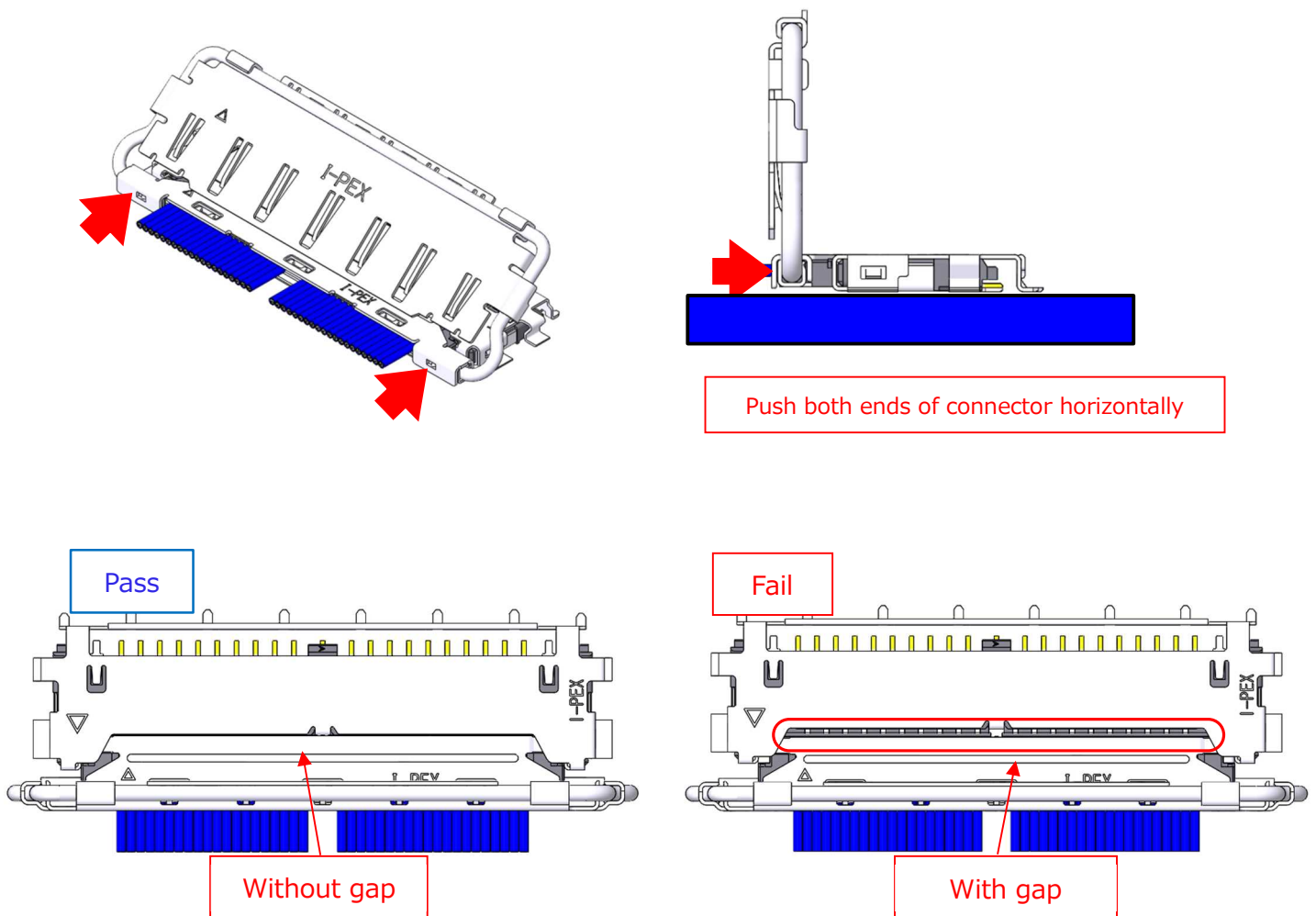


Fig.2

斜めに嵌合した状態で Lock Bar Ass'y を閉じないで下さい。Lock Bar Ass'y と Receptacle Shell の干渉により、コネクタが変形する場合があります。

Do not close Lock Bar Ass'y if slant mating was confirmed.

Interference of Lock Bar Ass'y and a Receptacle Shell may deform the connector.

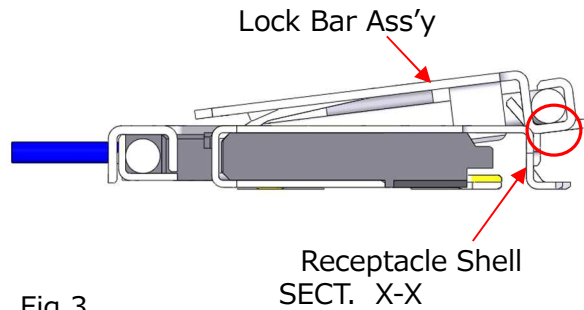
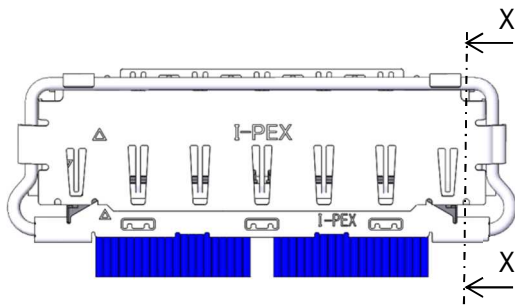


Fig.3

<注意事項 1> <Caution 1>

Receptacle コネクタの挿入ガイドに沿わせて Plug コネクタを仮挿入後、Plug コネクタをまっすぐ挿入して下さい。

Receptacle コネクタの嵌合ガイドに沿って Plug コネクタが仮挿入できていない場合、コネクタが変形します。

After temporarily inserting along the insertion guide of the receptacle connector, insert the connector straight.

If the connector is not temporarily inserted along the guide, the connector will be deformed.

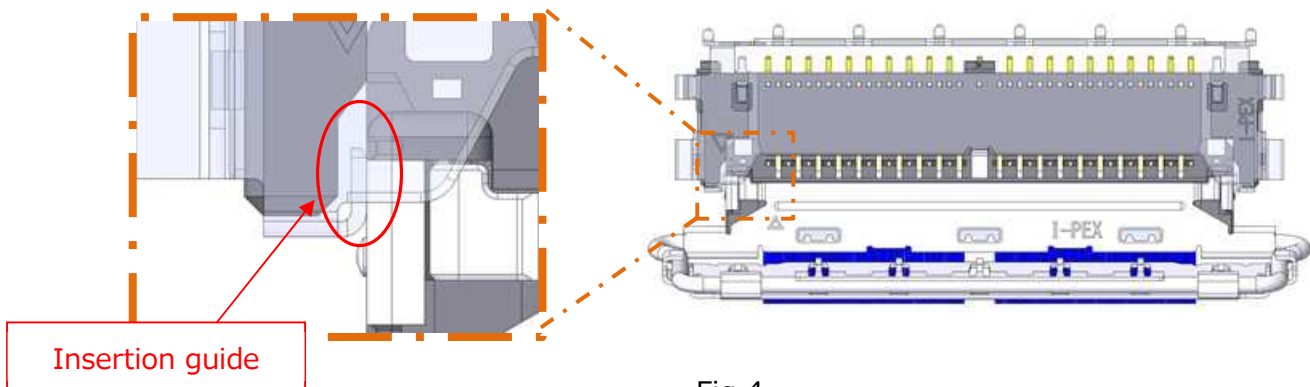


Fig.4

<注意事項 2> <Caution 2>

Plug コネクタを Receptacle コネクタに対して斜めに挿入しないで下さい。

挿入中も Plug コネクタが斜めにならないように、両端を水平に押して下さい。

Plug connector shall not be slanted toward Receptacle connector.

Please push both ends horizontally so that the Plug connector does not tilt during insertion.

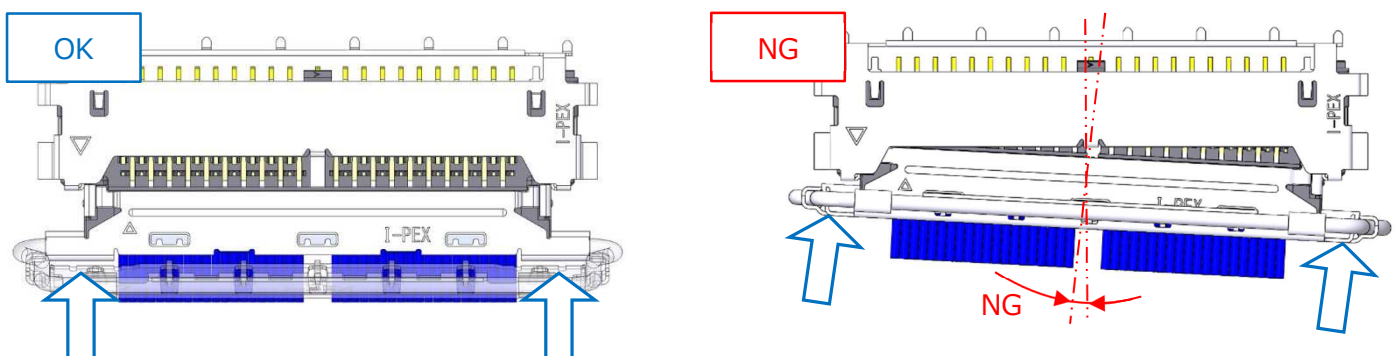
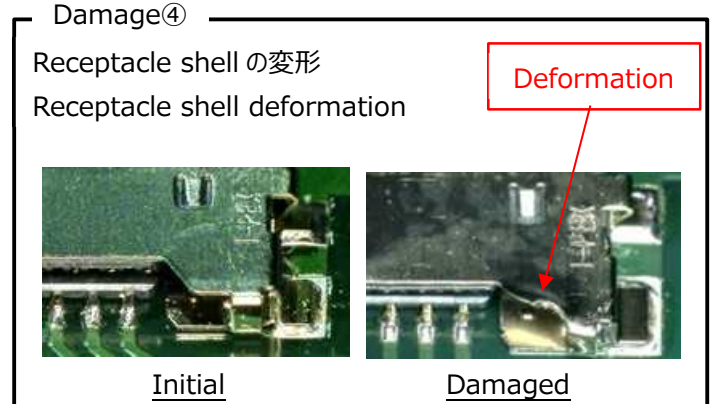
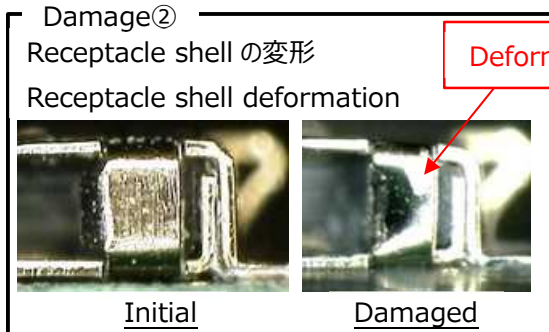
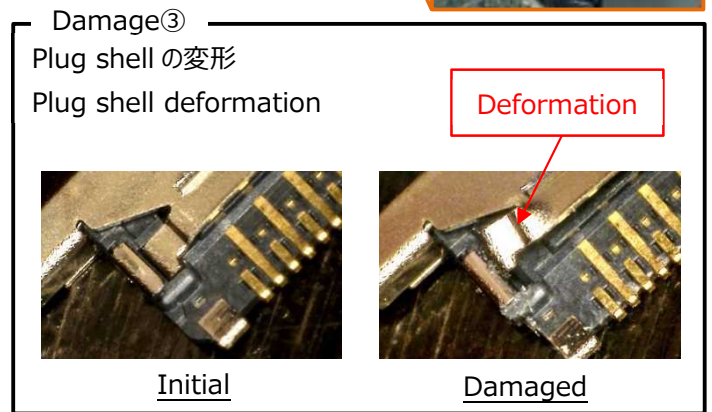
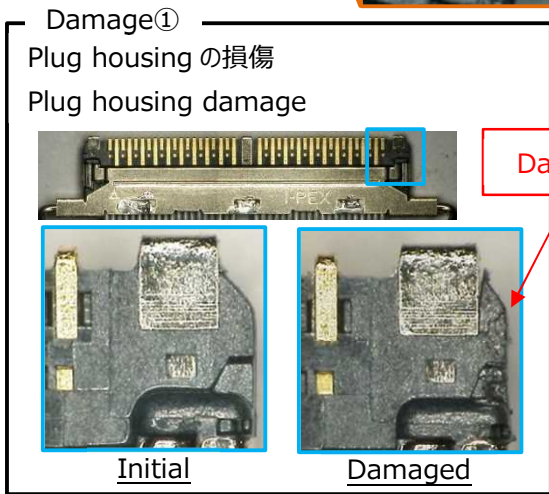
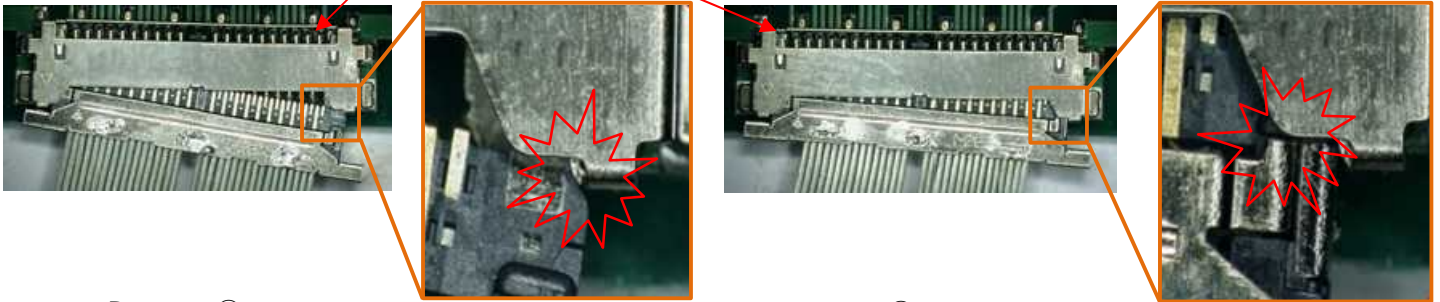


Fig.5

※Plug コネクタをまっすぐ挿入できていない場合、コネクタが損傷する可能性がありますので注意して下さい。

If the plug connector is not inserted straight, the connector may be damaged.

NG (Not straight insert)



<注意事項 3> <Caution 3>

Lock Bar Ass'y を 120°以上開かないで下さい。Cover とケーブルが干渉し、ケーブルにダメージを与える可能性があります。

If the Lock Bar Ass'y opens more than 120 degrees, the edge of the cover may damage the cable.

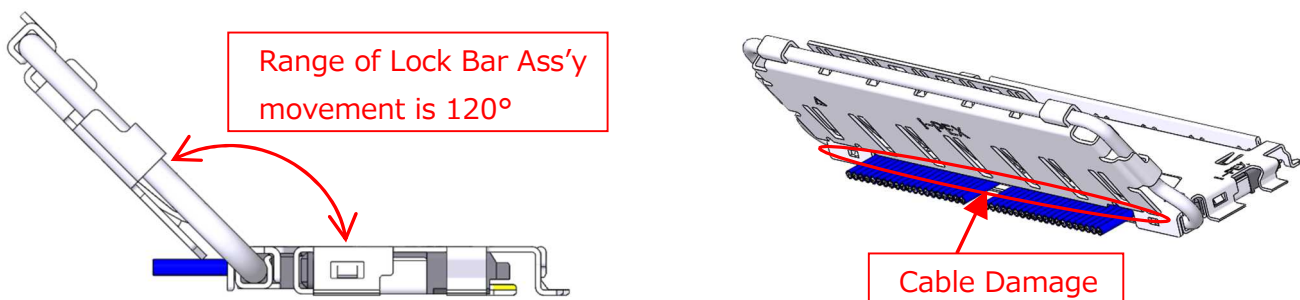
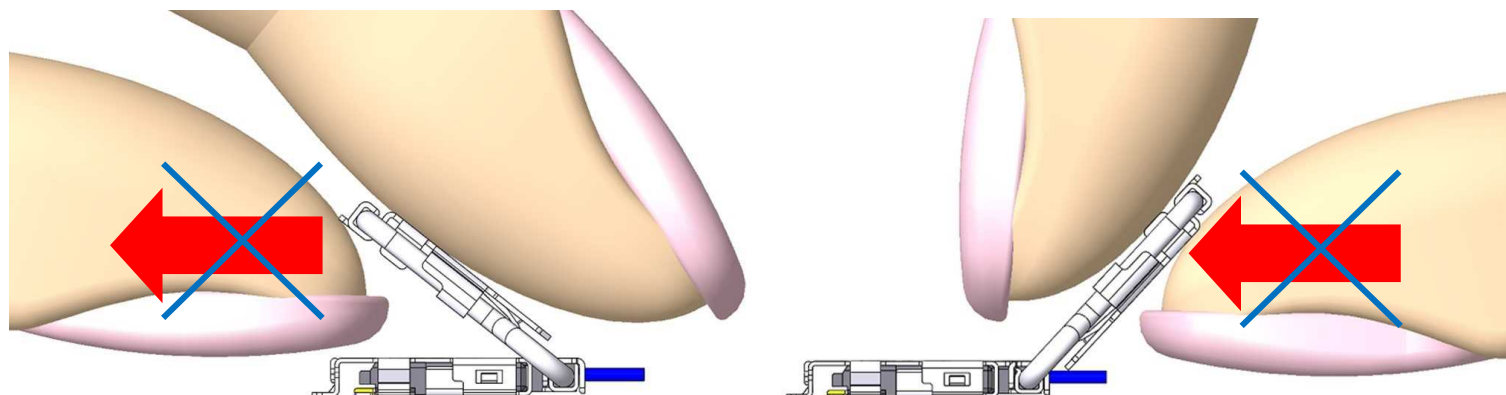


Fig.6

<注意事項 4> <Caution 4>

Lock Bar Ass'y を引っ張ったり押ししたりしての挿入はしないで下さい。コネクタ変形や損傷の原因になります。

Lock Bar Ass'y shall not be pushed or pulled for insertion to avoid deformation or any connector damage.



Do not push or pull Lock Bar Ass'y when mating the connector.

Fig.7

<注意事項 5> <Caution 5>

Receptacle コネクタに対して左右方向に 10N 以上の力を加えながら Plug コネクタを挿入しないで下さい。ピッチずれを起こし、不導通や短絡の原因となります。

Do not insert the Plug connector while applying force of 10N or more to the Receptacle connector in the left-right direction.

Pitch deviation may occur, causing open circuit or short circuit.



Fig.8

<注意事項 6> <Caution 6>

Plug コネクタ挿入時、Plug コネクタに PCB 側の力を加えないで下さい。
PCB が損傷し、パターンの断線やショートの原因となる場合があります。

Please do not apply force toward the PCB side to the Plug connector when inserting.
PCB will be damaged as below, and it may cause the disconnection of the pattern or the short.

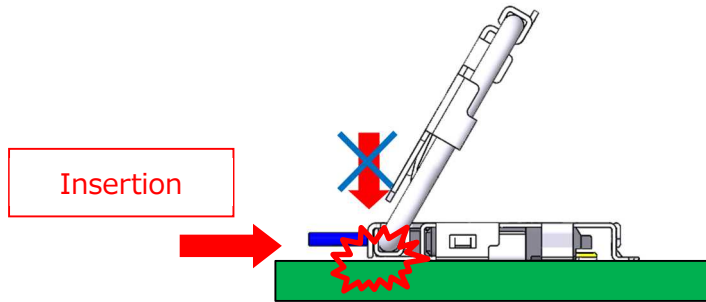


Fig.9

1-3 Lock Bar Ass’y の下图の赤丸部を同時に PCB 方向に押し下げ、
Receptacle Shell と Lock Bar Ass’y をロックして下さい。

Push two circled areas of Lock Bar Ass’y down toward the PCB direction
at a same time to lock Receptacle Shell and lock bar.

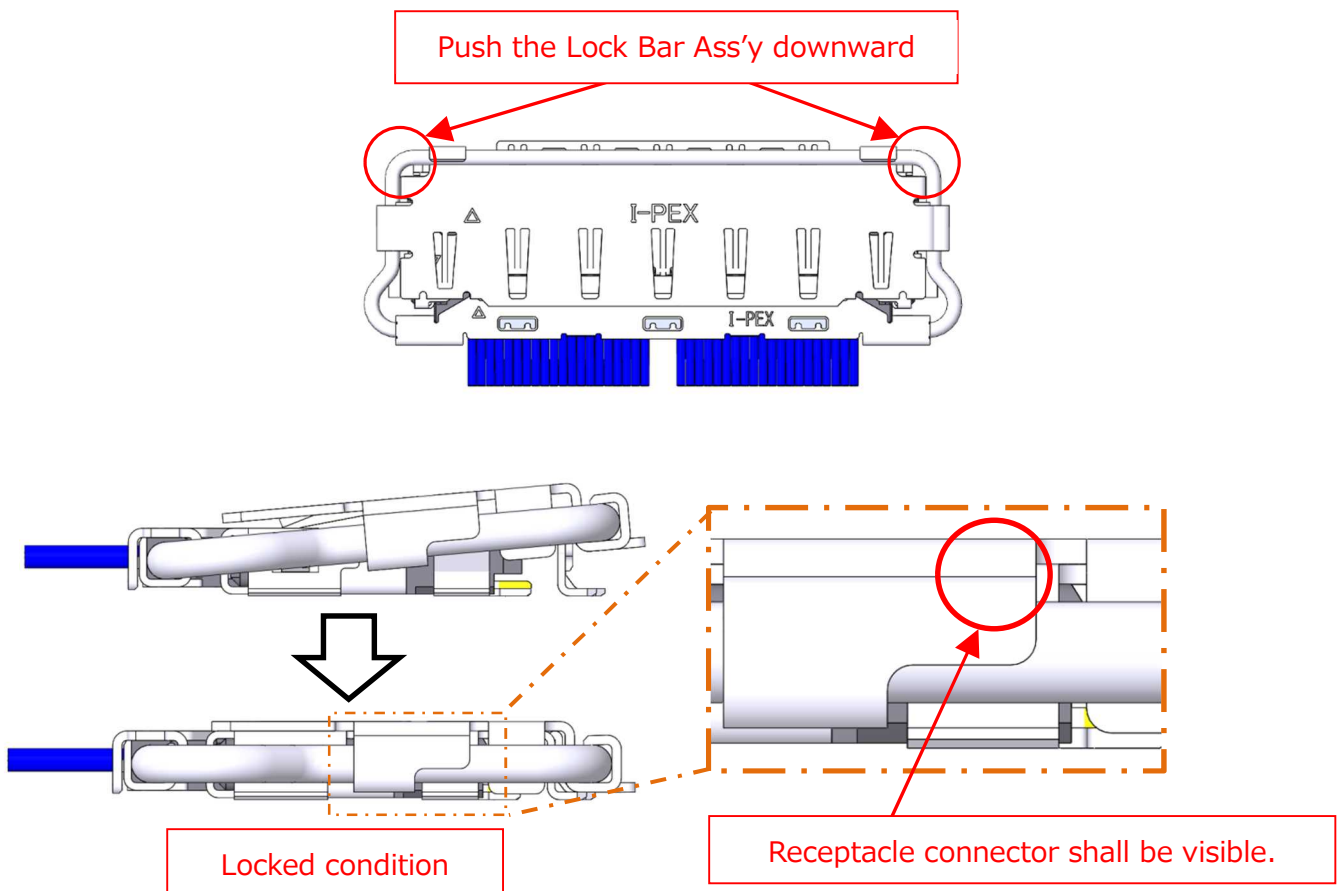


Fig.10

【コネクタ拔去手順】【Connector Withdrawal Manual】

- 2.1 Lock Bar Ass'y の下図の赤丸部を上方向に引き上げ、右下の図のように、Lock Bar Ass'y を回転させて下さい。
 Pull the circled positions of the Lock Bar Ass'y upward to release the lock.
 Rotate Lock Bar Ass'y as show on the bottom-right figure.

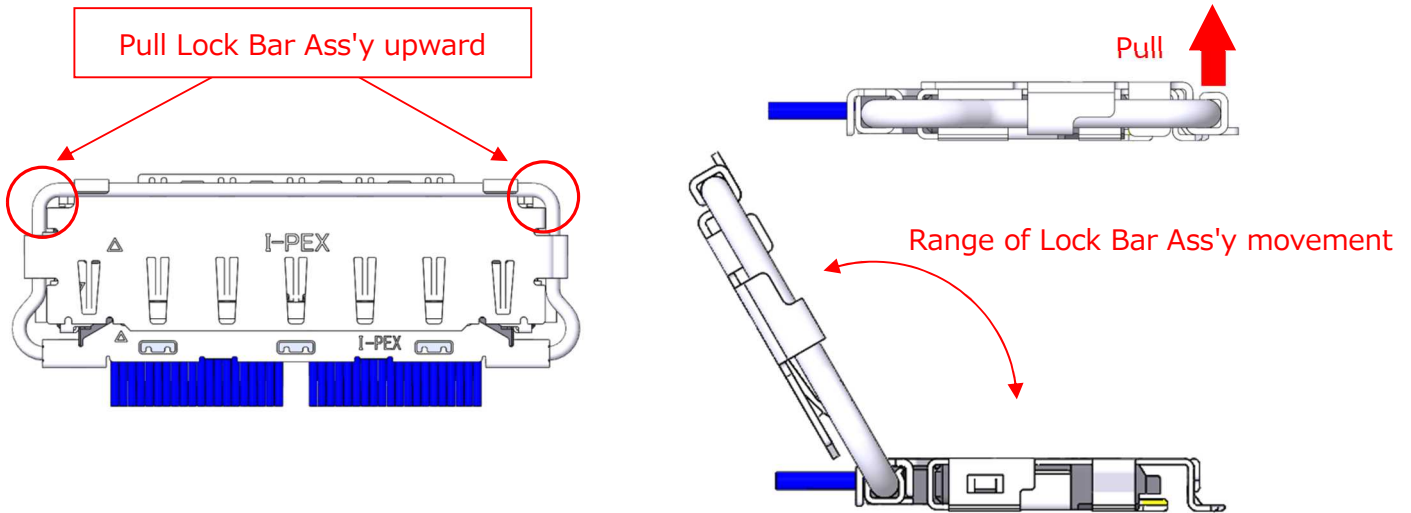


Fig.11

<注意事項 7> <Caution 7>

ロックを解除するときは、Lock Bar Ass'y の中央付近を持ち上げないで下さい。コネクタ変形の原因となります。
 When releasing the lock, do not lift by the center of the Lock Bar Ass'y.
 There are possibility of Lock Bar Ass'y and connector deformation.

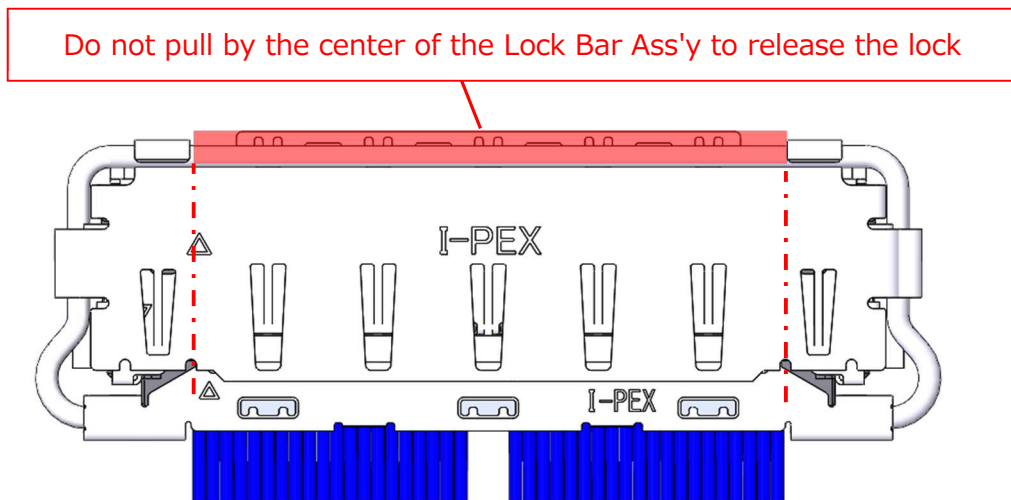


Fig.12

2.2 抜去時は、図 13 に示すように、Plug コネクタの両端を持ち、平行に引き出します。

When withdraw, hold both ends of the plug connector as shown in Fig. 13, and pull it out in parallel.

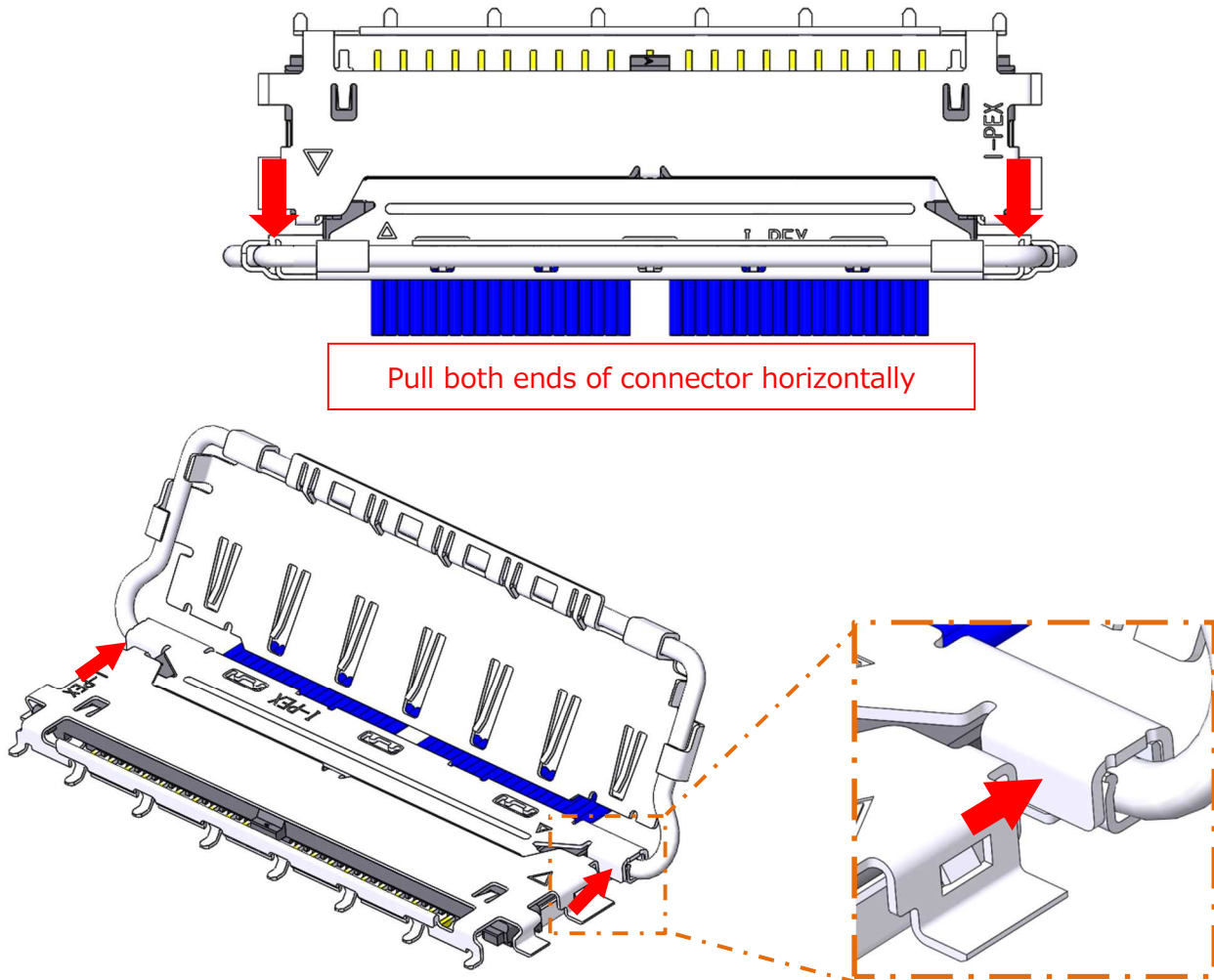


Fig.13

<注意事項 8> <Caution 8>

Plug コネクタを Receptacle コネクタに対して斜めに抜去しないで下さい。

抜去中も Plug コネクタが斜めにならないように、両端を水平に押し出して下さい。

Plug connector shall not be slanted toward Receptacle connector.

Please push out both ends horizontally so that the Plug connector does not tilt during withdraw.

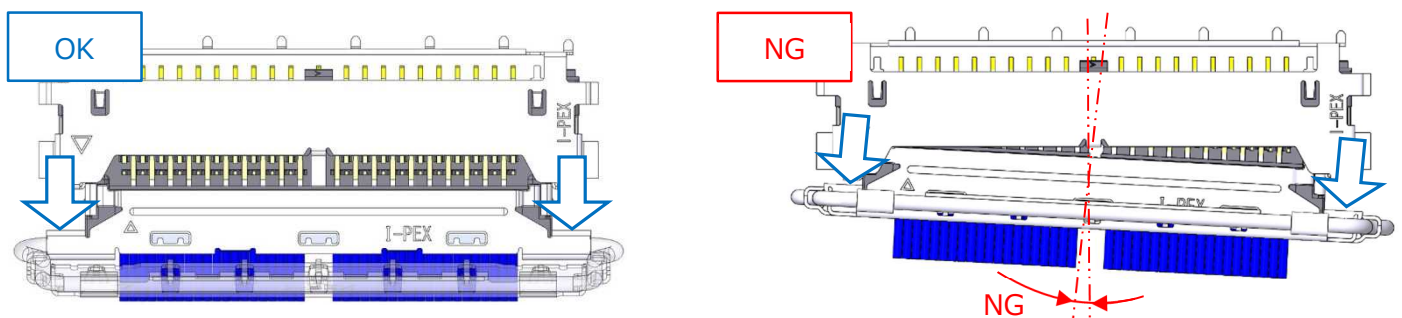
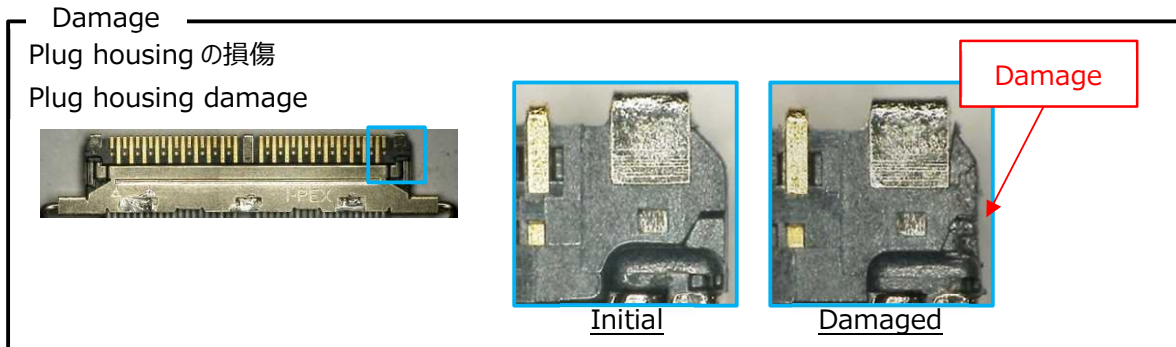


Fig.14

※Plug コネクタをまっすぐ抜去できていない場合、コネクタが損傷する可能性がありますので注意して下さい。

If the plug connector is not push out straight, the connector may be damaged.



<注意事項 9> <Caution 9>

ケーブルを引っ張っての抜去は行わないで下さい。ケーブル破損の原因となります。

Please do not withdraw the connector by pulling the cable.

There is possibility to beak the cable.

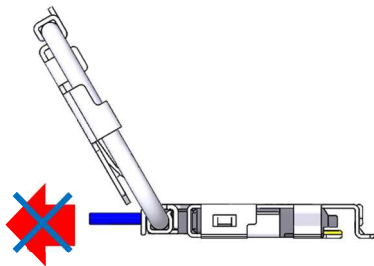


Fig.15

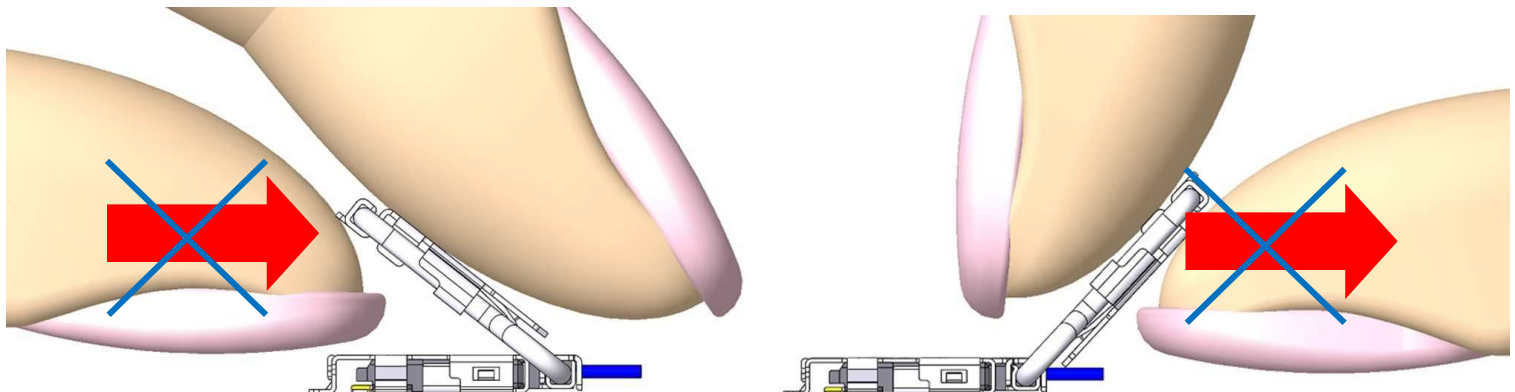
<注意事項 10> <Caution 10>

Lock Bar Ass'y を引っ張ったり押したりしての抜去は行わないで下さい。

Lock Bar Ass'y 及びコネクタ変形の原因となります。

Do not withdraw the connector by pulling or pushing the Lock Bar Ass'y.

There are possibilities to cause the Lock Bar Ass'y and connector deformation.



Do not withdraw the connector by pulling or pushing the Lock Bar Ass'y

Fig.16

<注意事項 11> <Caution 11>

Plug コネクタ抜去時、Plug コネクタに対して PCB 側に力を加えないで下さい。

PCB が損傷し、パターンの断線やショートの原因となる場合があります。

Please do not apply force toward the PCB side to the plug connector when withdraw.

PCB will be damaged as below, and it may cause the disconnection of the pattern or the short.

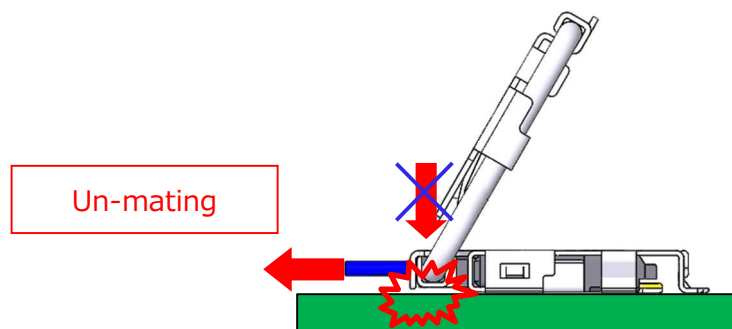


Fig.17

【コネクタ取り扱いにおける注意事項／Cautions in handling the connector】

3.1 嵌合した状態で、ケーブルまたは Lock Bar Ass'y を垂直方向に引っ張らないで下さい。

Receptacle コネクタの変形の原因となります。

Please do not pull the cable or the Lock Bar Ass'y of the mated plug connector to the vertical direction.

It may cause deformation of the receptacle connector.

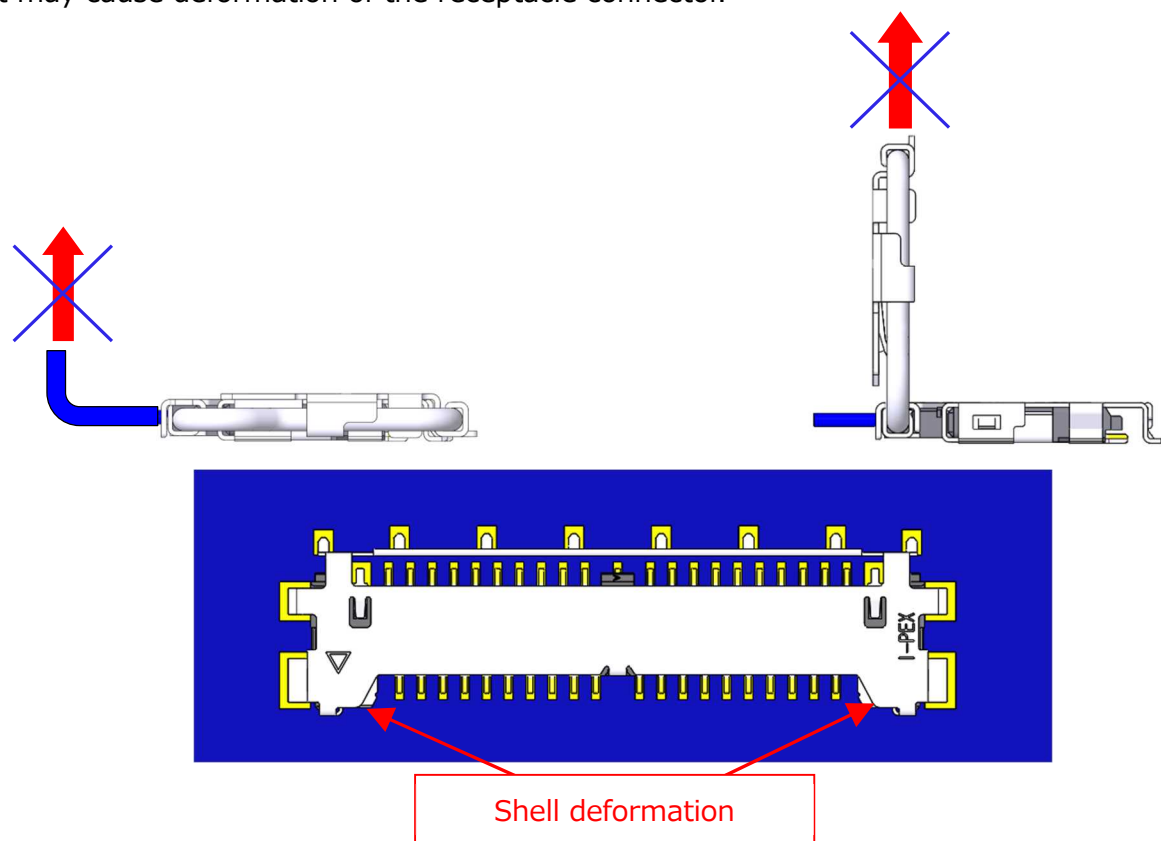


Fig.18

3.2 ケーブルを取り扱う際には、コネクタまたはケーブルに無理な力を加えないように注意して下さい。

コネクタまたはケーブルが破損する可能性があります。

In handling the cable, please pay attention not to apply excessive force to the connector or the cable.

It may cause the connector or the cable breakage.

3.3 常にコネクタに力が掛かるようなケーブル引き回しは、ご遠慮願います。嵌合不良及びコネクタ破損の原因となります。

Continuous stress to the connector should not remain after assembly.

It may cause the mating defect or the connector breakage.