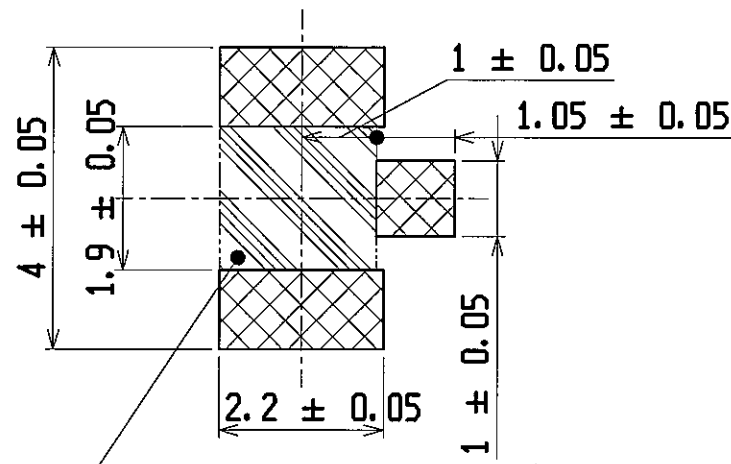
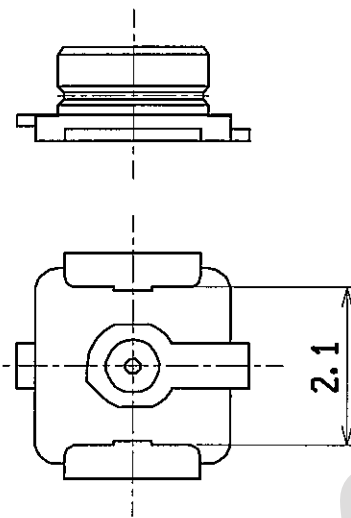
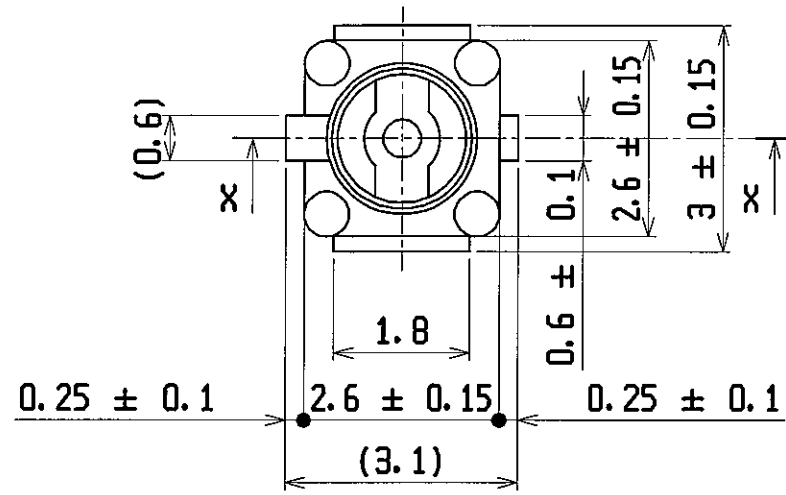
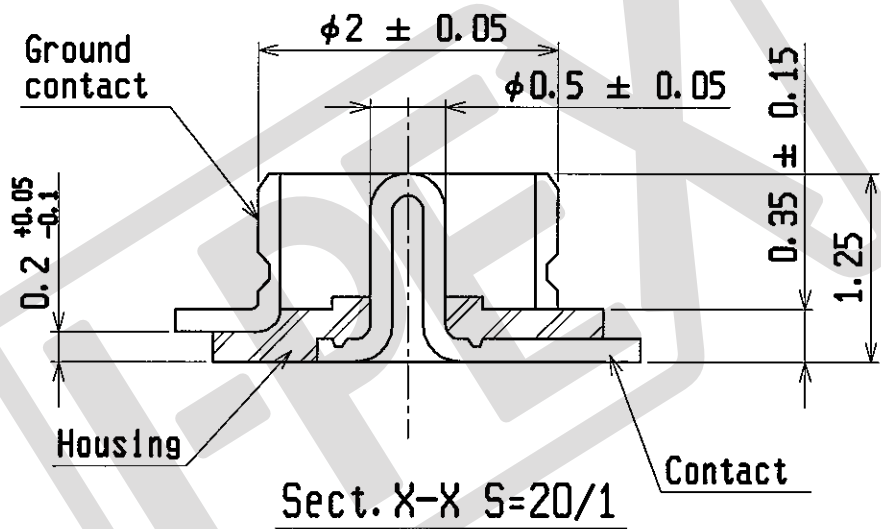


PART NO.
20314-001E-01



Cut out prohibition area
パターン禁止エリア

RECOMMENDED FOOTPRINT PATTERN

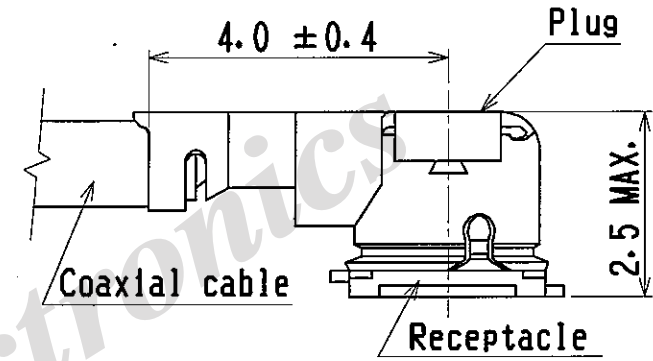


Notes

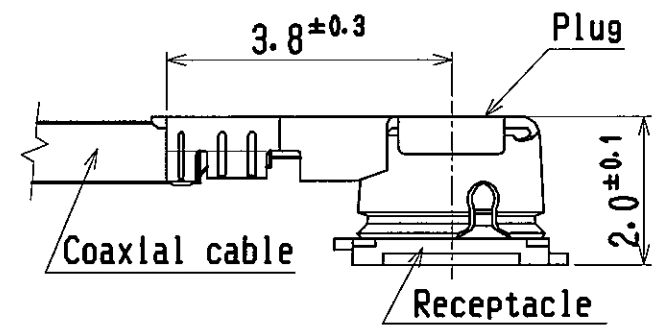
- Material
 - (1) Housing : LCP , UL94V-0 , white
 - (2) Contact : brass , Au 0.1μm MIN. over Ni 1.27μm MIN.
 - (3) Ground contact : phosphor bronze , Ag 2.5μm MIN. over Ni 1.27μm MIN.
- Coplanarity : 0.1mm MAX.
- Packing : emboss tape
- Mating partner part No. : 20308-1*1R-** , 20312-**1R-08
- This is 'Pb-free' connector.
- RoHS compliant

MATING

Plug P/N 20308-1*1R-08
20308-1*1R-13
20308-1*1R-32



Plug P/N 20312-**1R-08



Notes

- 材料
 - (1) ハウジング : LCP , UL94V-0 , 白色
 - (2) コンタクト : 黄銅 , 金メッキ 0.1μm MIN. 下地 ニッケルメッキ 1.27μm MIN.
 - (3) グランドコンタクト : リン青銅 , 銀メッキ 2.5μm MIN. 下地 ニッケルメッキ 1.27μm MIN.
- コプラナリティ : 0.1mm MAX.
- 梱包 : インボステープ
- かん合相手 part No. : 20308-1*1R-** , 20312-**1R-08
- 本コネクタは 'Pb-free' である
- RoHS指令を満足している

GENERAL TOLERANCE	
6 MAX.	±0.2
6 OVER MAX. 30	±0.3
30 OVER MAX. 120	±0.5
ANGLE	±2°

REV	ECN	BY	DATE	APP	SERIES No.	2814
4	Z0437	K.O	Sep/30/04	T.H	DESIGN D BY	DATE
3	Z3023	A.H	Feb/21/03	K.K	K. Ohbayashi	Mar/13/02
2	Z2192	K.O	Aug/22/02	E.K	CHK D BY	DATE
1	Z2061	K.O	Mar/15/02	K.K	E. Kawabe	Mar/13/02
0	Z2058	K.O	Mar/13/02		APP D BY	DATE
6	Z05283	K.O	Jun/20/05	7.H	K. Katabuchi	Mar/13/02
5	Z04457	K.O	Dec/20/04	E.K		



TITLE		MHF series micro coaxial connector receptacle vertical (Ground contact : silver plating)	
SCALE	UNIT	DWG. No.	SHEET REV.
10/1	mm	20314	1/1 6