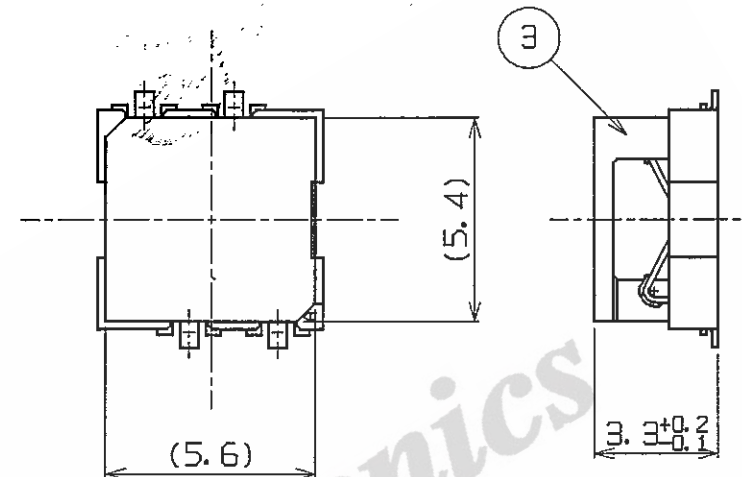
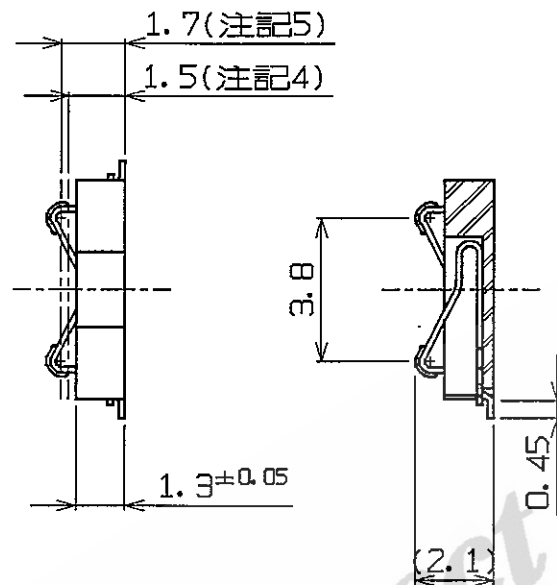
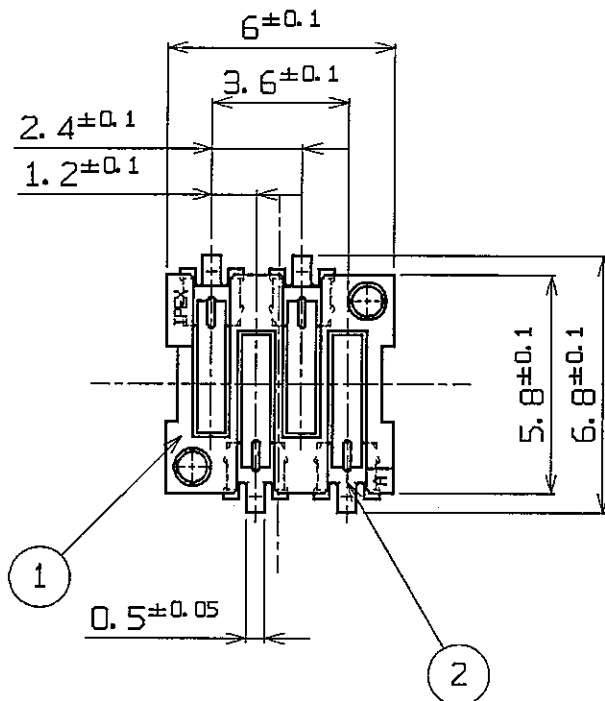
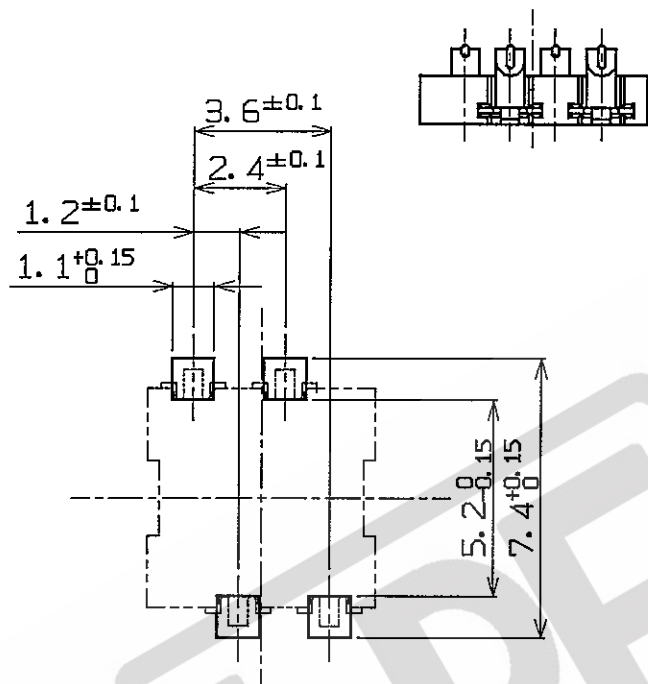


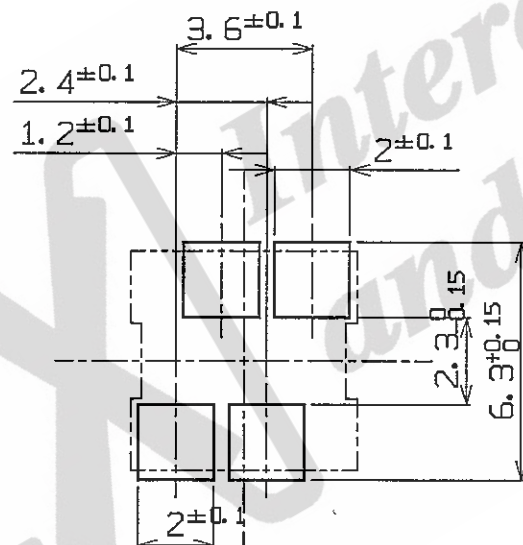
PART NO.  
20224-004E



COVER装着状態



P.C.B参考寸法



FPC参考寸法

NOTES.

- HOUSING: PA46 (BLACK) UL94V-0
- CONTACT: COPPER ALLOY  
FINISH: 接点部N1下地+Au(0.2μm以上)  
テール部N1下地+Auフラッシュ
- COVER: PA46 (BLACK) UL94V-0
- 実装高さ1.5mmでバネ接点間寸法は4.2±0.1を満足する事。
- 実装高さ1.7mmでバネ接点荷重0.39N以上(40gf以上)とする。
- テールコプラナリティは0.1MAXの事。
- COVER保持力は0.196N(20gf)以上、9.8N(1kgf)以下の事。

GENERAL TOLERANCE	
6 MAX.	±0.2
6 OVER MAX. 30	±0.3
30 OVER MAX. 120	±0.5
ANGLE	±2°

REV	ECN	BY	DATE	CHK
1	Z9169	S.I	Jul/22/99	
0	Z9030	S. I	Feb/12/99	

DESIGN'D BY	DATE
S. Ishibashi	Feb/12/99
CHK'D BY	DATE
T. harada	Feb/12/99
APP'D BY	DATE
K. Katayuchi	Feb/12/99

<b>I-PEX</b>	Interconnect and Packaging Electronics TOKYO, JAPAN	
	TITLE SPM 4P Conn.	
CUSTOMER COPY	PROJECTION	SCALE UNIT DWG. No.
SERIES No. 2090	5/1 mm	20224
REVISION	SHEET	REV.
1	1/1	1