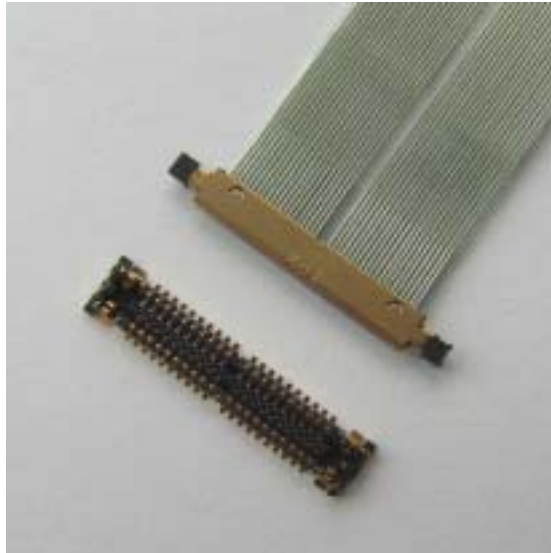


## CABLINE-MS Connector



本コネクタは 0.3mm ピッチで SGC AWG#44 対応の超スリムタイプ細線同軸線用コネクタです。  
例えば携帯電話などの折りたたみ型の小型電子機器では近年、ヒンジ部の径が一層小さくなってきております。  
CABLINE-MS は超スリムタイプで、ケーブル側コネクタは従来のスリムタイプ(弊社 CABLINE-SS) に比べ、  
断面積が 66%と一層のスリム化を実現し、コネクタとケーブルを結線した後でもより小径のヒンジを通すことを可能  
にいたしました。

### 【特長】

世界初量産、0.3mm ピッチ SGC 用コネクタ (適合ケーブルサイズ : SGC AWG#44 専用)  
ロール面接触・曲げバネによる高信頼性コンタクト、  
また、弊社独自の W-Point コンタクト構造 (特許申請中) により高接触信頼性を実現  
奇 / 偶数極での千鳥配列 (2列 接点) デザインにより、0.6mm ピッチ間隔の容易な基板実装が可能  
実装時の姿勢安定性に寄与し、基板付け強度を一層強化  
接点接触部は四面を樹脂部で囲うランチボックス構造で、万一の干渉によるダメージから保護  
嵌合作業を容易かつ確実にする、コネクタガイド形状と嵌合時に発するクリック感 (音)  
対応芯数 : 32 芯・40 芯 (他芯数 拡張予定)

\* 改良の為、予告なく形状・仕様等変更することがあります。ご検討の際は、お問い合わせください。

株式会社 **アイペックス**

**I-PEX Co.,Ltd**

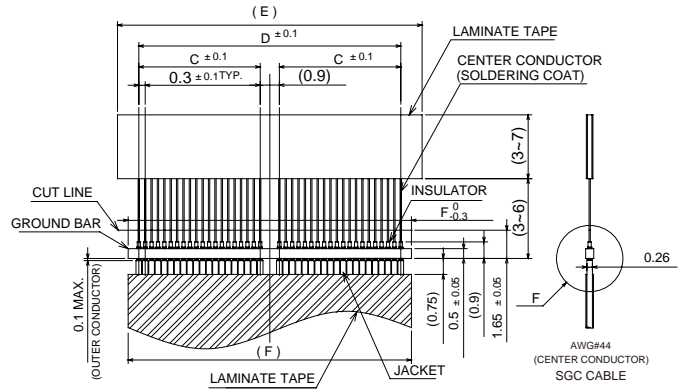
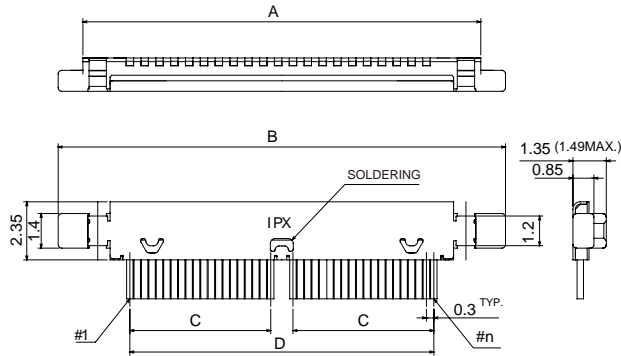
本社 〒194-0013  
東京都町田市原町田 6-27-19  
TEL 042-729-1670 FAX 042-729-1671

大阪支店 〒530-0001  
大阪市北区梅田 2-5-4 千代田ビル西館 5F  
TEL 06-6346-2022 FAX 06-6346-2023

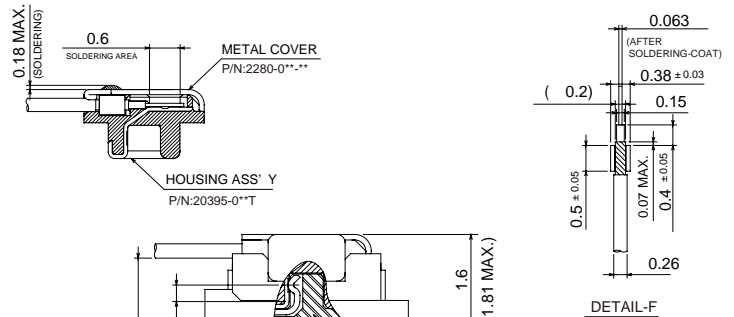
## PLUG

POS.	HOUSING	METAL COVER	A	B	C	D	E	F
32p	20395-032T	2280-032-##	13.7	15.7	4.5	9.9	11.9	10.9
40p	20395-040T	2280-040-##	16.1	18.1	5.7	12.3	14.3	13.3

## : 01 Sn 02 Au



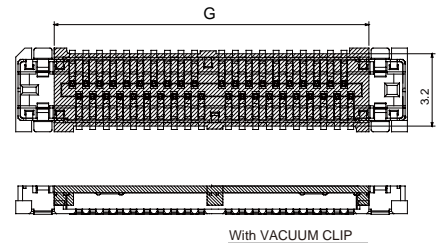
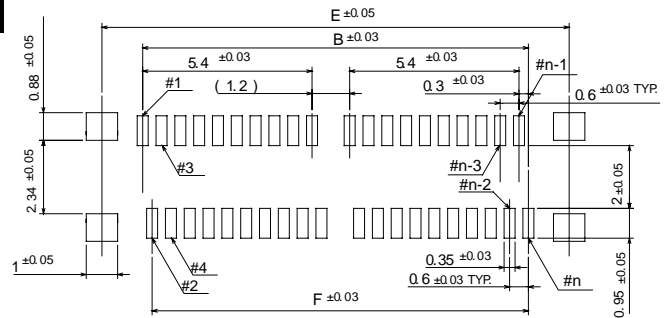
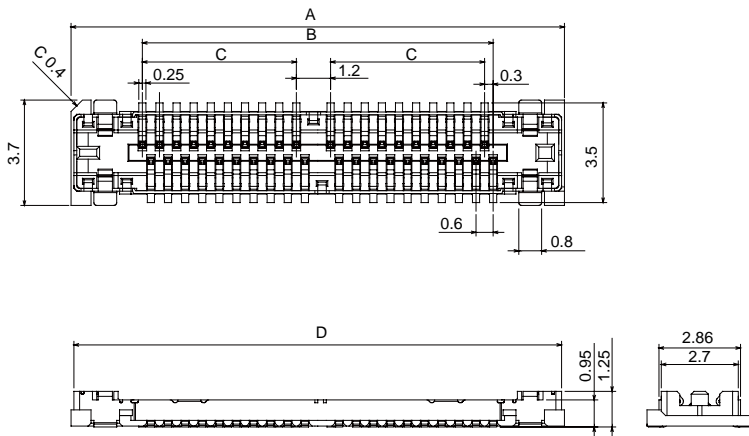
RECOMMENDED SGC CABLE DIM. (NTS)



## RECEPTACLE

POS.	PART NO.	A	B	C	D	E	F	G
32p	20394-032E- *#	14.9	9.9	4.2	14.7	12.5	9.6	11.5
40p	20394-040E- *#	17.3	12.3	5.4	17.1	14.9	12.0	13.9

\* : CONTACT FINISH [ 0 ] All Au [ 1 ] Au with NICKEL BARRIER  
# : SHELL FINISH [ 1 ] Sn [ 2 ] Au



### [ Material & Finish ]

Product	Parts	Material	Plating/Color
PLUG	HOUSING	LCP UL94V-0	BLACK
	CONTACT	COPPER ALLOY	Au
	METAL COVER	COPPER ALLOY	Sn or Au
RECEPTACLE	HOUSING	LCP UL94V-0	BLACK
	CONTACT	COPPER ALLOY	Au
	SHELL	COPPER ALLOY	Sn or Au
	VACUUM CLIP	LCP UL94V-0	BLACK